



AMAZONE

ZA-TS ZG-TS



Распределители
AMAZONE соответствуют
европейским
экологическим стандартам

Навесной распределитель ZA-TS и прицепной распределитель ZG-TS

Новые высокопроизводительные распределители от AMAZONE



SPEED
spreading

- ❗ «Для различной ширины захвата существуют различные сегменты распределительных лопаток – очень удобное решение».

(profi – отчет Распределитель удобрений ZA-TS 4200 Profis Hydro · 06/2013)

Навесные распределители ZA-TS и прицепные распределители ZG-TS предлагаются с объемом бункера от 1.400 л до 8.200 л и оснащены новым распределительным устройством TS. С распределительным устройством TS возможна ширина захвата до 54 м и одновременно идеальная картина пограничного распределения, так что ISOBUS-распределители ZA-TS и ZG-TS относятся к абсолютно высокопроизводительным распределителям.

Надежная взвешивающая техника, точные системы пограничного распределения AutoTS и ClickTS, а также комфортная техника Argus Twin и множество других опций позволяют считать данные распределители самыми современными в своем классе.



ZA-TS и ZG-TS

Точно – быстро – комфортно

	Страница
Топ-аргументы ZA-TS	4
Рама и бункер Насадки	6
Оснащение	8
Взвешивающая рама Датчик наклона Датчик опустошения бункера	10
SBS pro	12
Распределяющая система	14
Распределительное устройство TS	16
Распределительные диски TS AutoTS ClickTS	18
Оптимизированная картина распределения	20
Пограничный и грядовый щитки Системы пограничного распределения	22
Переключение секций	24
Автоматизированный распределитель ZA-TS/ZG-TS с Argus Twin	26
ISOBUS-терминалы	30
AMATRON 3	32
GPS-Switch GPS-Maps GPS-Track Сенсорная техника	34
Терминал CCI AMAPAD	36
Топ-аргументы ZG-TS	38
ZG-TS 5500 и ZG-TS 8200	40
DüngeService Мобильный контрольный стенд	44
Сервис AMAZONE	46
Технические характеристики	48

❗ «Норма внесения на распределителе со взвешивающим устройством всегда соблюдалась. Поперечное и продольное распределение также было на высоком уровне».

(Журнал dlz agrarmagazin – Тест ZA-TS «Чемпион по броскам с дальней дистанции» · 01/2016)

❗ «При работе на склонах, при наличии переменных свойств удобрений или при очень большой ширине захвата с использованием «тяжелых» удобрений такая точность будет очень кстати».

(Журнал dlz agrarmagazin – Тест ZA-TS 3200 Profis Hydro · 02/2017)

Ширина захвата до **54 м**

ISOBUS-
коммуникация

До **50 га/ч**

Рабочая скорость до
30 км/ч

От **1.400** до **4.200** литров
8 различных вариантов бункера

Щадящая

мешалка

с автоматическим отключением



До **650 кг/мин**



Топ-аргументы:

- ⊕ Точные картины распределения при ширине захвата до 54 м
- ⊕ Серийная ISOBUS-коммуникация с современнейшими терминалами управления
- ⊕ Контроль и регулировка нормы внесения с помощью опциональной взвешивающей техники 200 Гц
- ⊕ Soft Ballistic System pro (SBS pro) для бережного обращения с удобрениями
- ⊕ Интегрированные в диски системы пограничного распределения AutoTS и ClickTS с ручным или электрическим управлением
- ⊕ Распределяющая система Argus ready, с максимальной производительностью до 650 кг/мин и 50 га/ч
- ⊕ Щадящая мешалка с автоматическим отключением и сервоприводом
- ⊕ Автоматическая настройка поперечного распределения с Argus Twin, наиболее комфортный способ распределения
- ⊕ Компактный, удобный в пользовании, герметичный защитный рулонный тент
- ⊕ DüngeService, уникальный, высококлассный сервис более 25 лет

✔ **Опции:**

✔ Взвешивающая техника

200 Гц

✔ Автоматическое распределение с

Argus Twin

✔ Удобный в пользовании

**защитный
рулонный тент**



✔ Датчик
наклона

✔ Датчик
опустошения
бункера

✔ Откидное **роликовое
стояночное
приспособление**

✔ Система пограничного распределения

ClickTS или **AutoTS** с
ручным или электрическим управлением



Распределители
AMAZONE соответствуют
европейским
экологическим стандартам



ПОДРОБНАЯ ИНФОРМАЦИЯ
www.amazone.ru/za-ts

Рама и бункер

Прочность – ее козырь!



ZA-TS 2000 Profis Tronic

Важно: Навесной распределитель с полезной нагрузкой до 4500 кг.

Ваши преимущества

- ✔ Легкая конструкция рамы с очень высокой степенью прочности
- ✔ Оптимизированный центр тяжести, и тем не менее, много места для монтажа
- ❗ «На машинах Amazone полезная нагрузка до 4,5 т – максимальная». (Журнал rprofi – Практический тест «Сравнение четырех распределителей» · 01/2016)

Рамы

- ✔ **Рама Super:** Полезная нагрузка 3.200 кг, размеры для крепления категории 2.
- ✔ **Рама Ultra:** Полезная нагрузка 4.500 кг, размеры для крепления категории 3, крепление категории 2/3.

Основной бункер глубокой вытяжки

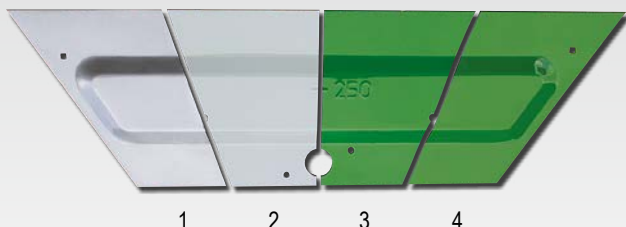
- ❗ «Бункер не имеет углов, тент разворачивается очень аккуратно (герметично!)»

(Журнал rprofi – Практический тест «Сравнение четырех распределителей» · 01/2016)



Преимущества формы бункера

Объем основного бункера составляет 700 л. Бункер глубокой вытяжки не имеет углов и сварных швов. Это обеспечивает непрерывное и равномерное соскальзывание удобрений. Благодаря такой форме облегчается также процесс очистки распределителя.



- ✔ Высококачественное многослойное покрытие
 - 1) Листовая сталь
 - 2) Оцинковка и фосфатирование (кристаллический слой)
 - 3) анодно-катодное грунтование
 - 4) покровный лак

Насадки

Различные размеры с двумя вариантами ширины



Насадка S 1400 Насадка S 1700
(ширина заполнения 2,22 м) (ширина заполнения 2,22 м)



Насадка S 2000 (ширина заполнения 2,22 м)



Насадка S 2600 (ширина заполнения 2,22 м) со складной лестницей слева по направлению движения



Насадка L 2200 (ширина заполнения 2,71 м) со складными лестницами



Насадка L 2700 (ширина заполнения 2,71 м) со складными лестницами



Насадка L 3200 (ширина заполнения 2,71 м) со складными лестницами



Насадка L 4200 (ширина заполнения 2,71 м) со складными лестницами

Дополнительные расширители насадок

Для дополнительного увеличения объема бункера ZA-TS AMAZONE предлагает соответствующие расширители для насадок S и L. Объем расширителей составляет 600 л для насадок S и 800 л для насадок L. Разумеется, на расширитель

может быть установлен защитный рулонный тент. Таким образом, объем распределителя можно увеличивать вместе с растущими потребностями хозяйства и мощностью трактора.

- ✔ Прямая загрузка из самосвала или из мешков «Биг Бэг» не представляет проблем. Широкие насадки L имеют большое преимущество особенно при применении больших погрузчиков.

ZA-TS с расширителем насадки L 800



Оснащение

Продумано до мелочей



- ❗ «Рулонный тент хорошо защищает от дождя, в открытом, развернутом состоянии не мешает».

(Журнал dlz agrarmagazin – Тест ZA-TS
«Чемпион по броскам с дальней дистанции» · 01/2016)

SafetySet серийно

AMAZONE ZA-TS с серийным оснащением SafetySet обеспечивает еще большую безопасность. Агрегаты, прицепленные за быстро идущими тракторами, должны четко распознаваться в уличном движении. Строгие требования безопасности компания AMAZONE воплотила в современном

дизайнерском решении. Охватывающая защитная дуга-бампер служит для выполнения требований техники безопасности. Большие предупреждающие знаки сзади, а также осветительная система обеспечивают узнаваемость транспортного средства на дорогах общего пользования.

Лестница для безопасного доступа

Для оптимального доступа к бункеру снаружи, наряду с лестницами для широких насадок L, предлагается также лестница для узких насадок, которая может быть установлена слева и/или справа.

Крепление номерного знака

Крепление номерного знака с освещением дает возможность установки дублирующего номерного знака.



- ❗ «Лестницы у Amazone тоже образцовые: на обеих сторонах удобно расположены ступеньки (из нержавеющей стали!) и не выступают вперед».

- ✔ Крепление номерного знака с освещением

(Журнал rgoif – Практический тест
«Сравнение четырех распределителей» · 01/2016)



- ✓ Прямая загрузка из самосвала или из биг-бэгов не представляет проблем. Широкие насадки L имеют большое преимущество особенно при применении больших погрузчиков.

Защитный тент

Вручную или гидравлически регулируемый защитный тент предотвратит намокание удобрений при влажной погоде и позволит Вам продолжить работу даже при плохих погодных условиях. Рулонный тент предлагается для всех насадок S и L.

Роликовое стояночное приспособление

Выдвижное стояночное приспособление облегчает монтаж и демонтаж распределителя, а также маневрирование во дворе. Ролики быстро складываются/раскладываются и оптимально защищены от загрязнений. Они остаются на распределителе – таким образом, не нужно их искать при смене персонала.



- ❗ «Прочные (спереди управляемые) ролики с тормозом поднимаются и опускаются путем решительного нажатия. Лучше не придумашь».

(Журнал profi – Практический тест
«Сравнение четырех распределителей» · 01/2016)



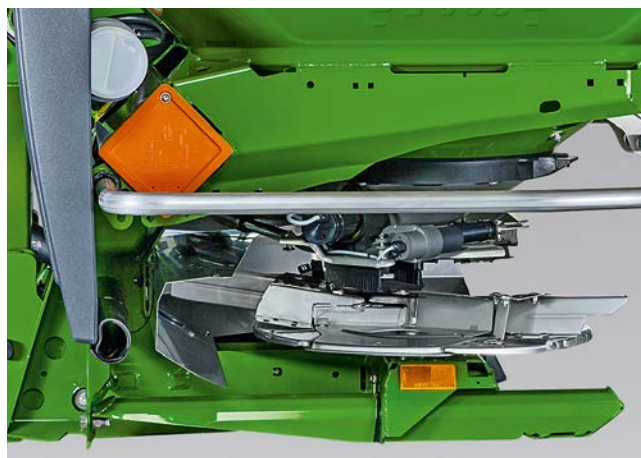
Приспособление для калибровки

Приспособление для калибровки

Для комфортного контроля нормы внесения без демонтажа распределительных дисков предлагается приспособление для калибровки слева или справа.

Стояночное приспособление

В качестве альтернативы выдвижному роликовому стояночному приспособлению предлагается также недорогое приспособление для стоянки на интегрированных опорах.



- ✓ Стояночное приспособление с опорами

Выигрывает тот, кто взвешивает

Распределители со взвешивающим устройством
ZA-TS Profis Tronic и ZA-TS Profis Hydro



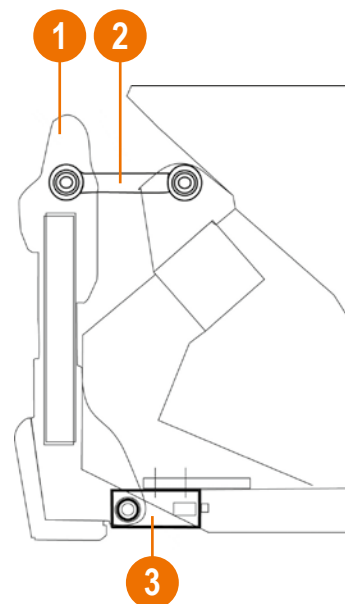
Настройка не требуется. Нужно просто ввести норму внесения и начать работать! Проще и быть не может!

Система взвешивания предлагает контролируемый комфорт и больше надежности. Она определяет в режиме реального времени посредством двух взвешивающих ячеек 200 Гц различные свойства распределяемого материала – и все это с максимальной точностью измерения. Система автоматически сравнивает фактически внесённое количество с заданной нормой внесения. При выявлении отклонений, например, при использовании гетерогенных минеральных удобрений, распределитель автоматически настраивается заново с помощью заслонки с сервоприводом. Для дифференцированного баланса питательных веществ

проводится также точное документирование внесённого количества.

Для пропорционального обеспечения питательными веществами норма внесения может быть изменена нажатием кнопки на терминале ISOBUS.

- ✓ Компактное агрегатирование с трактором



- ① Рама взвешивающего устройства
- ② Горизонтальная сцепка
- ③ Взвешивающие ячейки

❗ «Ключевое слово «Безопасность»: Что касается освещения и защиты нам больше всего понравился распределитель Amazone с хорошо защищенным светом и предупреждающими знаками».

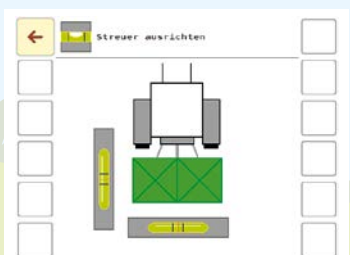
(Журнал rprofi – Практический тест
«Сравнение четырех распределителей» · 01/2016)



Достигается фактическая норма внесения 500 кг и отображается на ISOBUS-терминале.

Пример:

- Датчик наклона реагирует на изменение уклона на 10°
- Взвешивающая ячейка на ZA-TS Profis регистрирует 483 кг



Для простой установки ZA-TS в горизонтальное положение наклон ZA-TS Profis комфортно отображается на ISOBUS-терминале.

Датчик наклона для сильно холмистых местностей

Комбинация из датчика наклона и алгоритма взвешивания повышает точность и действенность распределителя ZA-TS Profis.

В модификации Profis учитываются различные воздействия за счет распределения силы тяжести во время движения с помощью датчика наклона при измерении: двухосный датчик наклона, который определяет наклон вперед и назад, а также влево и вправо, корректирует ошибки, которые могут

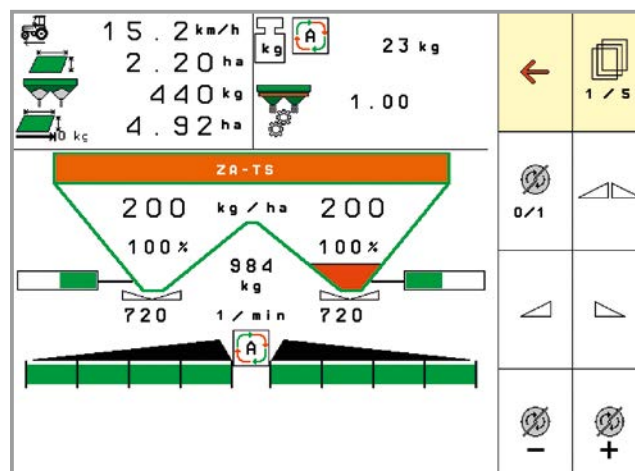
возникнуть на подъемах и спусках или при движении на склонах.

В комбинации с интеллектуальным алгоритмом взвешивания отклонения при внесении гетерогенных минеральных удобрений выявляются еще более точно, и распределитель автоматически заново настраивается с помощью заслонки с сервоприводом.

Датчик опустошения бункера

Для контроля обоих выходных отверстий AMAZONE предлагает датчики опустошения бункера для ZA-TS. Они свободно размещаются над выходными отверстиями и могут

быть установлены на трех различных уровнях. Механизатор может своевременно получать сигналы на терминале о том, что воронка почти пуста.



Датчик опустошения бункера на ZA-TS

Механизатор своевременно получает сигналы на терминале о том, что воронка почти пуста.

Система Soft Ballistic System pro

Для особенно бережного отношения к удобрениям



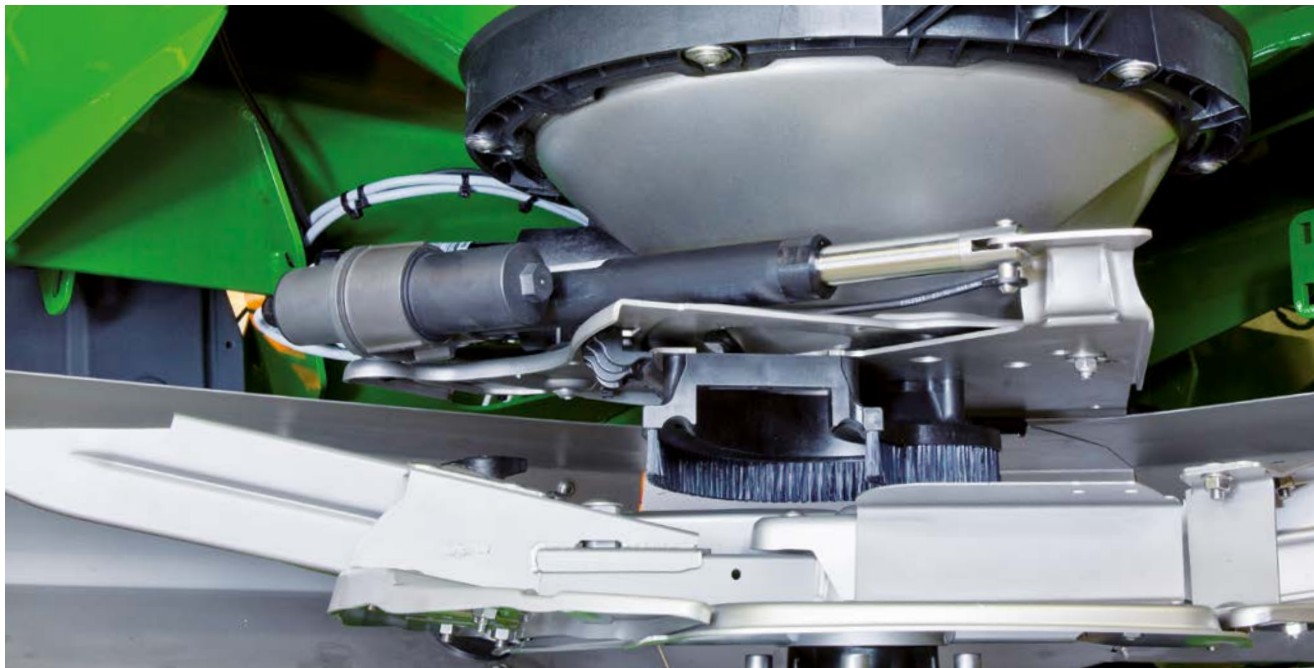
4 решающих преимущества с системой SBS pro


Для точного распределения и равномерного внесения по всей ширине захвата минеральные удобрения требуют особо бережного отношения. С гранулами, повреждёнными в самом распределителе, надёжного распределения уже не получится.

В качестве «щадящего пакета для удобрений» AMAZONE серийно устанавливает систему Soft Ballistic System pro для навесных распределителей ZA-TS и прицепных распределителей ZG-TS. Мешалка, дозирующие элементы и распределительные диски оптимально адаптированы друг к другу. Это позволяет сберечь удобрения и гарантирует ваши доходы.

1. Бережная подача

Звездчатые мешалки с сервоприводом в воронках обеспечивают равномерную подачу удобрений на распределительные диски. Медленно вращающиеся звездообразные сегменты мешалки способствуют равномерному потоку удобрений к выходным отверстиям. Мешалка также вращается при смещении распределяющей системы, и тем самым идеально располагается над выходным отверстием. Мешалка автоматически отключается, как только шиберная заслонка закрывается.



- 
 Распределительное устройство с распределяющей системой, щетками и распределительным диском



SBS pro для ZA-TS и ZG-TS

2. Бережная насыпка

С помощью смещения распределяющей системы можно регулировать дальность и направление выброса. Ширину захвата можно индивидуально настраивать также за счет изменения числа оборотов. Удобрения насыпаются централизованно при низкой окружной скорости, вследствие чего повреждения гранул минимальны. Благодаря концентричному смещению распределяющей системы обеспечивается всегда бережный режим применения удобрений.

3. Бережный размах

При стандартной частоте вращения дисков от 600 об/мин до 900 об/мин система AMAZONE Soft Ballistic System pro обеспечивает плавный разгон гранул. Даже те удобрения, гранулы которых достаточно хрупкие, сохраняют стабильную рассеиваемость и создают оптимальную картину распределения.

4. Бережный выброс

С помощью AMAZONE Soft Ballistic System pro гранулам удобрения придаётся энергии не больше, чем необходимо для оптимальной траектории выброса и точного распределения. Для этого распределительные лопатки оптимально установлены на «пассивный» угол атаки.



Преимущества электрической мешалки

- ✔ две медленно вращающиеся, щадящие мешалки с частотой вращения 60 об/мин
- ✔ автоматически отключаются с одной стороны или независимо друг от друга, как только закроется шибберная заслонка
- ✔ реверсируют автоматически при блокировании инородным предметом

❗ «Мотор 12 В приводит в движение мешалку и вращает ее с частотой 60 об/мин. Он отключается, когда заслонки закрываются, и реверсирует, как только инородные предметы блокируют мешалку».

(Журнал dlz agrarmagazin – Тест ZA-TS 3200 Profis Hydro · 02/2017)

❗ «Электрические мешалки работают (независимо от того, слева или права!) только при открытых заслонках».

(Журнал profi – Практический тест «Сравнение четырех распределителей» · 01/2016)

Распределяющая система AMAZONE

С максимальной производительностью до 650 кг/мин и 50 га/ч

Top Speed до 30 км/ч

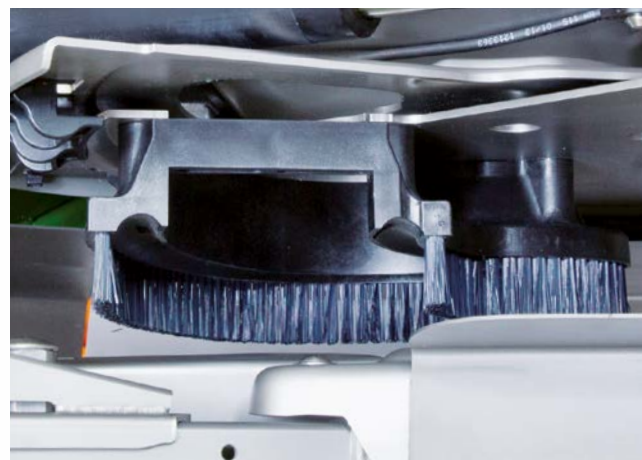
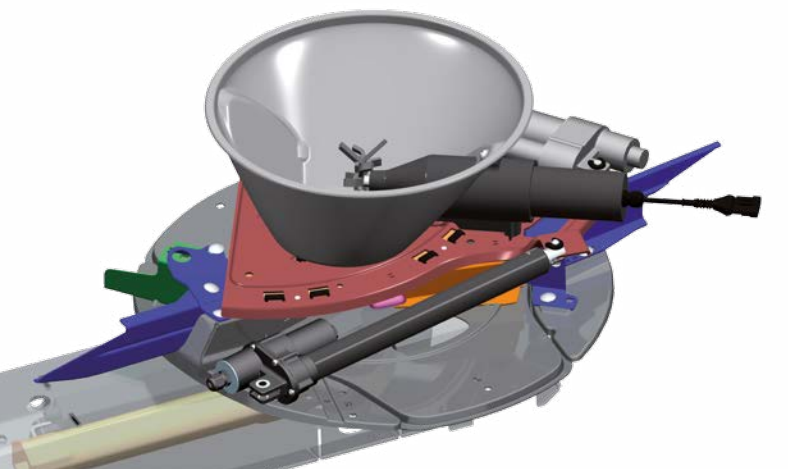
Распределяющая система, включающая звездообразную мешалку с сервоприводом в воронках, обеспечивает равномерную подачу удобрений на распределительные диски. Медленно вращающиеся звездообразные сегменты мешалки способствуют равномерному потоку удобрений к выходному отверстию. При наличии комков в удобрениях мешалка автоматически вращается в обратном направлении, чтобы освободить отверстия для оптимального прохождения частиц удобрений.

Две современнейшие шиберные заслонки с сервоприводом обеспечивают быстрое открывание и закрывание на разворотной полосе. Так, удобрения с самого начала работы доступны в полном объеме. Шиберные заслонки отвечают

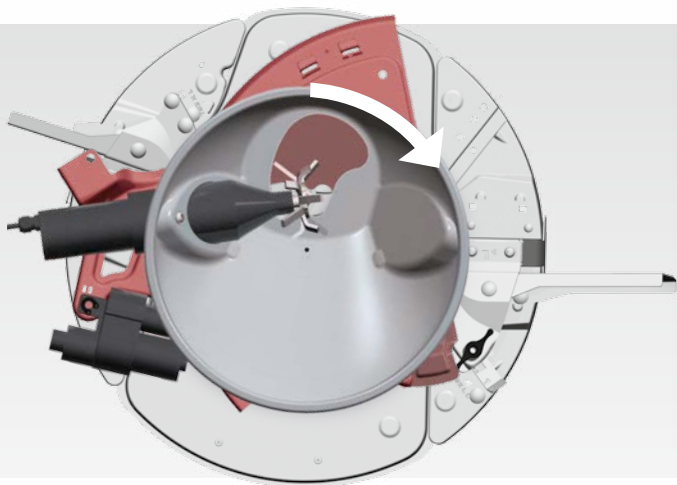
одновременно за дозирование норм внесения. Ими можно управлять независимо друг от друга. При регулировании в зависимости от скорости движения, например, через AMATRON 3 или иной ISOBUS - терминал, заслонки для адаптации нормы внесения приводятся в движение с помощью сервоприводов.

За счет широкого выходного отверстия для прохождения большого количества удобрений распределяющая система позволяет вносить удобрения со свободным потоком со скоростью до 30 км/ч.

Щетки обеспечивают чистоту прохождения удобрений по распределительному диску, исключая брызги и „лишние“ зерна.



- ✓ Щетки для чистоты прохождения удобрений по распределительному диску



✓ Поворот распределяющей системы вокруг центра диска

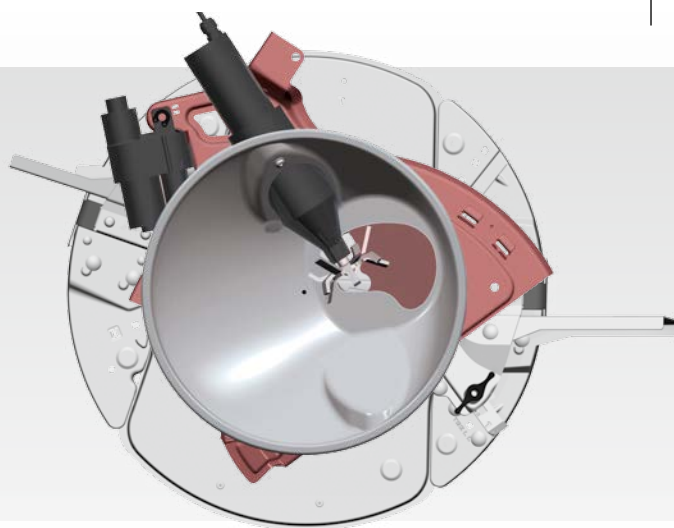
Концентрическое смещение распределяющей системы

Удобрения бережно подаются по распределяющей системе в центре распределительных дисков особенно плотно. Ближе к центру дисков окружная скорость ниже, что оказывает щадящее воздействие на удобрения. Для настройки распределительного устройства на различную ширину захвата и сорт удобрений распределяющую систему можно электрически повернуть вокруг центра дисков (концентрично). Расстояние между местом насыпки удобрений и центром распределительного диска всегда остается неизменным. Мешалка прочно соединена с распределяющей системой и поэтому всегда остается в одном положении над выходным отверстием.

Поворот распределяющей системы предлагает Вам широкий диапазон ширины захвата. С помощью всего трех комплектов распределительных лопаток можно работать с шириной захвата от 15 м до 54 м.

Механическая регулировка распределяющей системы

За счет выходного отверстия без эффекта масштаба механической регулировки распределяющей системы для ZA-TS зачастую вполне достаточно, поскольку распределяющую систему ZA-TS нужно адаптировать только при изменении ширины захвата или сорта удобрений. При изменяющейся норме внесения и скорости движения регулировка не требуется.



Выходное отверстие без эффекта масштаба

За счет специального выполнения выходного отверстия и шиберной заслонки картина распределения при изменяющейся рабочей скорости остается неизменной. Положение распределяющей системы от этого не зависит и не должно быть перенастроено.

Это является решающим отличием от обычного смещения места насыпки распределяемого вещества.



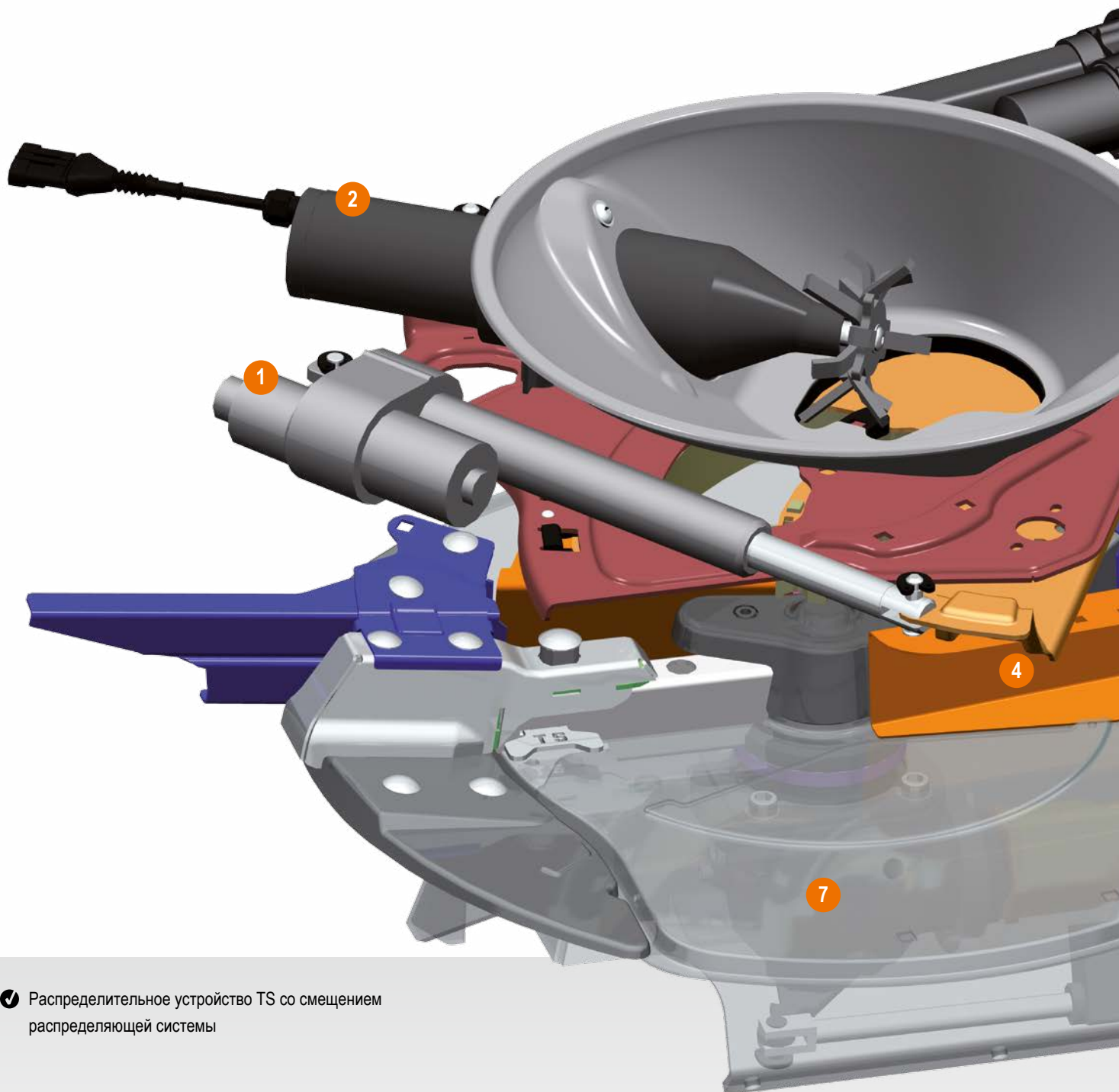
✓ Каждое распределительное устройство TS с электрической регулировкой распределяющей системы функционирует с техникой Argus



✓ Механическая регулировка распределяющей системы

Распределительное устройство TS

Ставка на производительность и долговечность



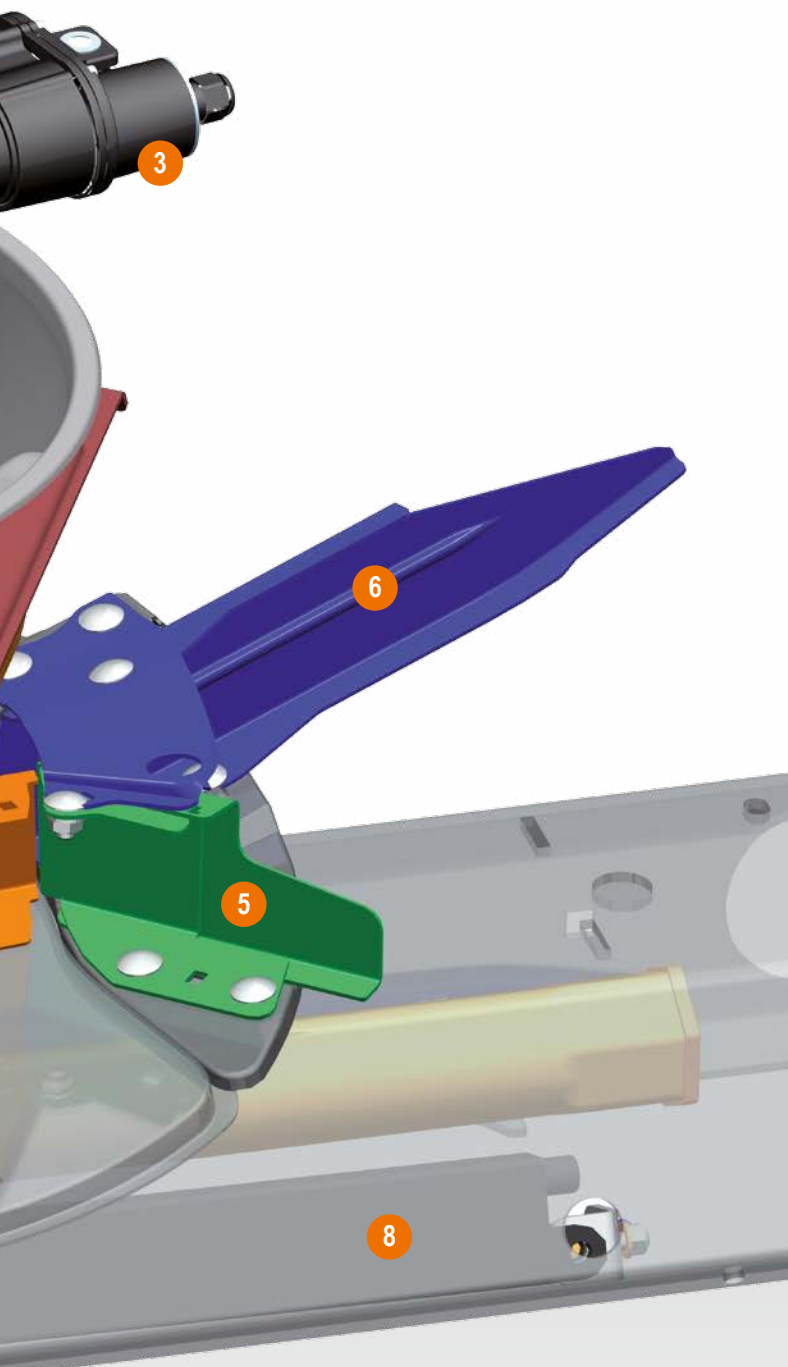
✓ Распределительное устройство TS со смещением
распределяющей системы



AutoTS – настройка для стандартного распределения



AutoTS – настройка направляющей лопатки для пограничного распределения



Особенности распределительного устройства TS

- ✔ Большая дальность выброса, даже при ширине захвата 36 м двойное перекрытие
- ✔ Интегрированная система пограничного распределения
- ✔ Высокая норма внесения (до 10,8 кг/с или 650 кг/мин)

Конструкция распределительного устройства TS

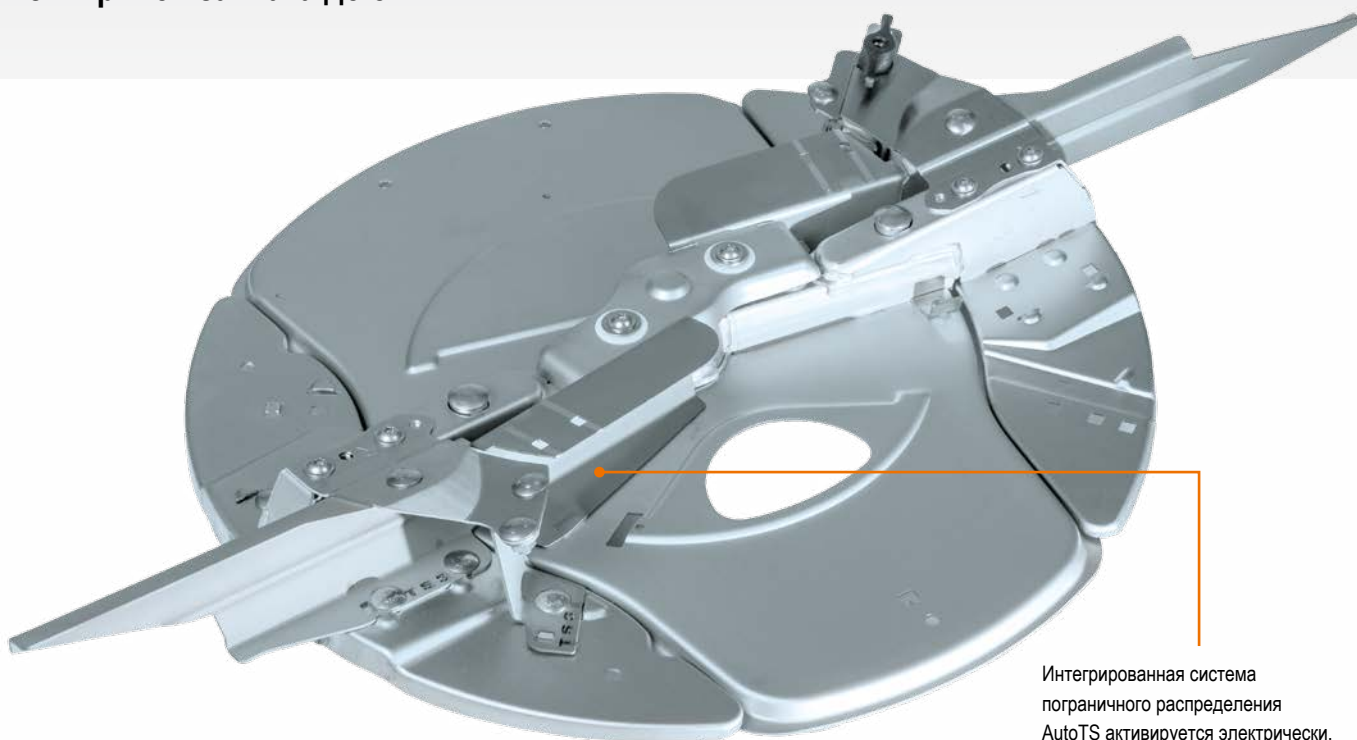
- 1) сервопривод дозирования удобрений
- 2) сервопривод мешалки
- 3) сервопривод для поворота распределяющей системы
- 4) направляющая лопатка
- 5) лопатка для пограничного распределения
- 6) лопатка для стандартного распределения
- 7) редуктор AutoTS
- 8) сервопривод AutoTS вкл. контроль функций



- ✔ Каждое распределительное устройство TS с электрической регулировкой распределяющей системы функционирует с техникой Argus

Распределительные диски TS

Для высочайшей точности при любых способах распределения – с шириной захвата до 54 м



Интегрированная система пограничного распределения AutoTS активируется электрически.

Нержавеющая сталь для долгого срока службы

На распределителях ZA-TS вся распределяющая система выполнена из нержавеющей стали, тем самым обеспечивая долгий срок службы.

С помощью специальной системы замены можно быстро и просто заменить различные виды распределительных лопаток. Это идеальное решение, например, для руководителей МТС.

Привод распределительных дисков механический (ZA-TS Tropic) или гидравлический (ZA-TS Hydro). Для стандартного распределения (большая дальность выброса) и пограничного распределения (уменьшенная с одной стороны дальность выброса) с помощью системы AutoTS активируются различные лопатки, без необходимости замены дисков.

Распределительные лопатки с твердосплавным покрытием

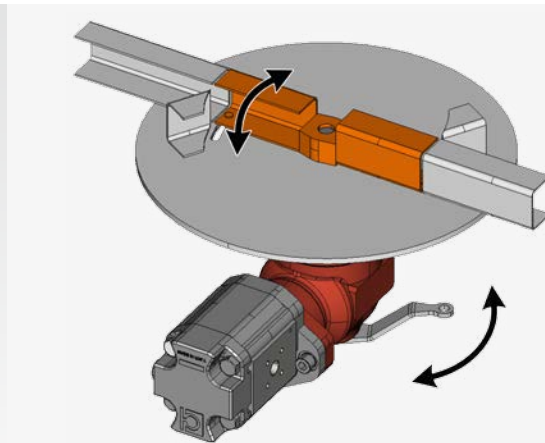
Распределительные лопатки имеют специальное высокопрочное покрытие для защиты от износа. Оно состоит из особой твердосплавной структуры. В результате газопламенного метода нанесения с высокой скоростью образуется сверхпрочное покрытие, которое защищает распределительные лопатки от механического износа. Таким образом, достигается увеличение срока службы в три раза.

Комплекты распределительных лопаток

- TS 1 = 15 м – макс. 24 м
- TS 2 = 21 м – макс. 36 м
- TS 3 = 24 м – макс. 54 м

AutoTS + ClickTS

Интегрированное в диск устройство для пограничного распределения



AutoTS – смещение направляющей лопатки для пограничного распределения

AutoTS – оптимально для распределения вплоть до границ поля

Новинкой является интегрированное в диск устройство для пограничного распределения, которое можно активировать электрически во время работы, из кабины трактора. Тем самым стало возможным идеально вносить удобрения вплоть до границ поля для обеспечения точного поперечного распределения.

Гениальный принцип AutoTS

Сервопривод поворачивает направляющие лопатки на 10°. За счет этого удобрения подаются на более короткие лопатки для распределения по краям, границам поля и вдоль канав.

Пограничное распределение с системой ClickTS

Наряду с двусторонней системой AutoTS, дистанционно регулируемой из кабины трактора, теперь опционально предлагается односторонняя AutoTS и ручная перестановка системы ClickTS.

Клиенты, которые при первом проходе вносят удобрения по краю всегда с одной и той же стороны, имеют теперь возможность заказать систему пограничного распределения AutoTS с дистанционным управлением только с одной

стороны. На другой стороне автоматически будет установлен вариант ClickTS.

В этом случае вновь будет двустороннее устройство для пограничного распределения с дистанционным управлением с одной стороны, и с ручным – с другой. В качестве дополнительной опции можно заказать ручную регулировку ClickTS с обеих сторон.



Ручное устройство для пограничного распределения ClickTS

Оптимизированная картина распределения



Стандартное распределение

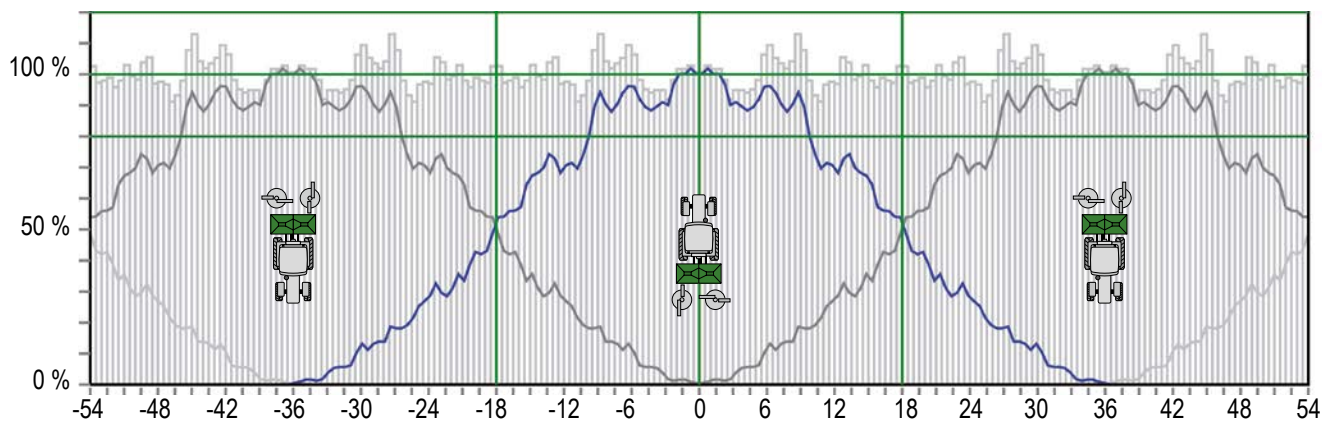
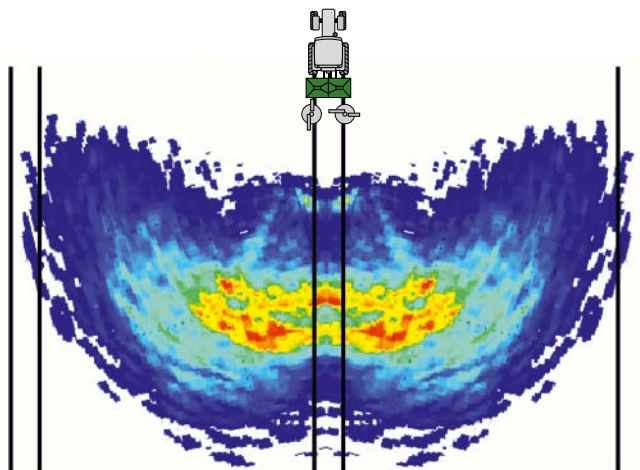
За счет смещения распределяющей системы место насыпки распределяемого материала изменяется и тем самым регулируется дальность выброса и поперечное распределение. Ширину захвата можно индивидуально настраивать посредством изменения числа оборотов.

Нечувствительные картины распределения по участкам распределения

За счет особой формы и наклона распределительных лопаток при работе с ZA-TS образуются участки распределения. Так, участки распределения от длинных и коротких лопаток не влияют друг на друга и формируют свою оптимальную траекторию.

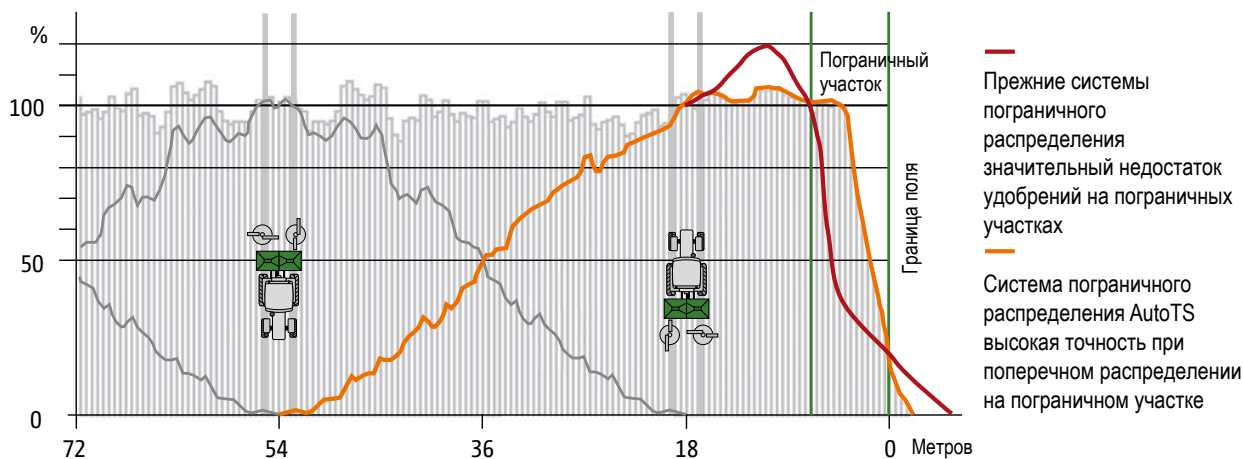
Трехмерные картины распределения

Распределительное устройство разработано с трехмерными картинами распределения для обеспечения идеального поперечного распределения. Благодаря системе SBS pro можно работать с шириной захвата до 54 м. Большие зоны перекрытий обеспечивают получение идеальных картин распределения.



поперечное распределение
(ширина захвата 36 м)

дальность выброса 72 м



Увеличение урожайности на пограничных участках с системами AutoTS и ClickTS

Системы пограничного распределения AutoTS и ClickTS позволяют пользователю надёжно получать обрывистые картины пограничного распределения и создавать оптимальные условия для развития растений вплоть до границ поля. В отличие от прежних систем пограничного распределения здесь возможно значительное увеличение урожайности.

С помощью распределительного устройства AutoTS возможно автоматическое снижение нормы внесения при пограничном распределении. Изменение нормы внесения может происходить со свободно выбираемыми %-ными интервалами. Поскольку оба распределительных диска управляются независимо друг от друга, то изменения можно проводить с одной или обеих сторон.



ZA-TS 2600 с интегрированной системой пограничного распределения AutoTS

Пограничный и грядовой щитки

Пограничный щиток

Для внесения удобрений непосредственно от краев к внутренней части поля предлагается пограничный щиток для ZA-TS.

При опущенном пограничном щитке внесение удобрений осуществляется только с помощью распределительного диска, находящегося внутри поля. Удобрения направляются этим диском таким образом, что они попадают только позади трактора и во внутреннюю часть поля, а не за его пределы. Пограничный щиток можно использовать как с левой, так и с правой стороны. Управление пограничным щитком осуществляется вручную или опционально гидравлически, из кабины трактора. С приподнятым пограничным щитком распределитель можно использовать без ограничений.



Приподнятый пограничный щиток

Грядовой щиток

При возделывании специализированных культур зачастую формируются гряды. Между грядами расположены технологические проезды. Для оптимального внесения удобрений по грядам, расположенным слева и справа от трактора, предусмотрен грядовой щиток. Позади трактора, где нет посевов, при опущенном грядовом щитке внесения удобрений не происходит.

Для оптимального распределения удобрений можно индивидуально установить телескопически выдвигаемый наконечник грядового щитка, в зависимости от ширины захвата и сорта удобрений. Грядовой щиток может быть использован с одной или с обеих сторон. Управление грядовым щитком осуществляется, как и при пограничном щитке, вручную или опционально гидравлически, из кабины трактора. С приподнятым грядовым щитком распределитель также можно использовать, как обычно.

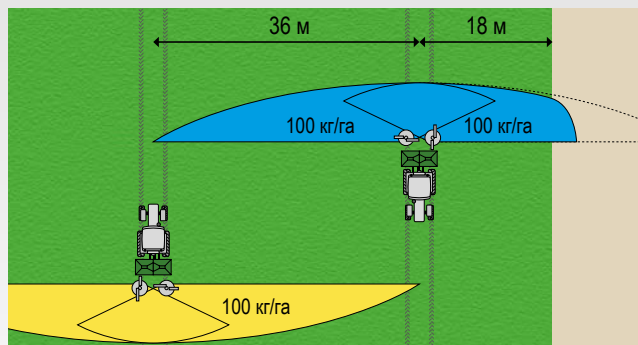


Опущенный с обеих сторон грядовой щиток с телескопически выдвигаемыми наконечниками

Активная защита окружающей среды – системы пограничного распределения AMAZONE

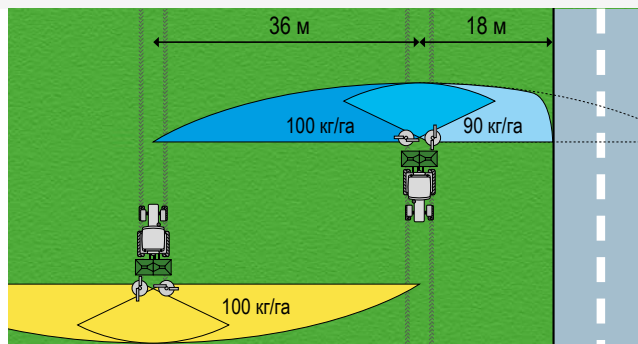
Распределение по краям (ориентированное на урожайность)

Граничащий участок относится к сельскохозяйственным угодьям. Здесь допускается, что небольшое количество удобрений может быть выброшено за пределы поля. Распределение удобрений внутри поля при распределении по краям составляет 80 % расчетного количества.



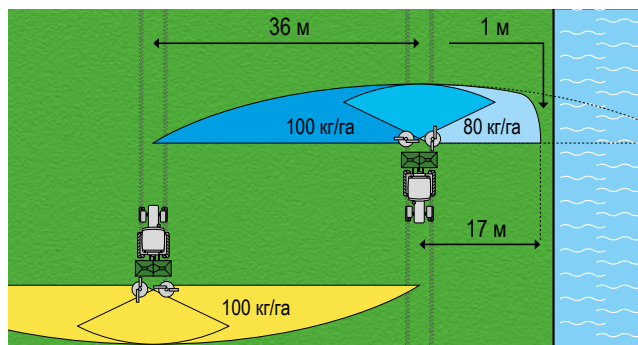
Распределение по границам (ориентированное на экологию)

Если участок граничит с проезжей частью или велосипедной дорожкой, то удобрения ни в коем случае не должны попадать за пределы поля. Чтобы не допустить образования избытка удобрений внутри поля, нужно уменьшить норму внесения на границах. В этих участках отмечается небольшой недостаток удобрений. Пограничное распределение отвечает требованиям предписаний по внесению удобрений.



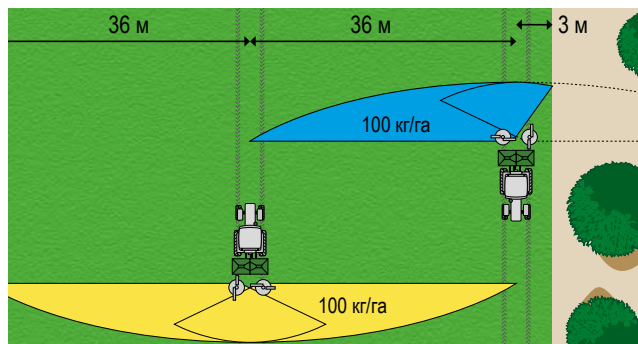
Распределение вдоль канав (ориентированное на экологию)

Если непосредственно на краю поля имеется поверхностный водоем, то согласно предписаниям при наличии устройства для пограничного распределения нужно выдерживать расстояние в 1 метр, без устройства для пограничного распределения - все три. Для предотвращения переизбытка дозирования внутри поля нужно снизить норму внесения по границам.



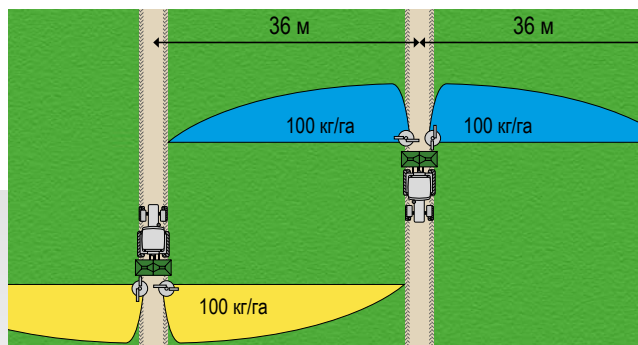
Распределение по границам с пограничным щитком

Если первая технологическая колея расположена на краю поля, то распределение по границам поля (ориентированное на экологию) осуществляется путем одностороннего отключения участков распределения. За пределы поля удобрения не попадают, во внутренней части поля проводится оптимальное внесение удобрений.



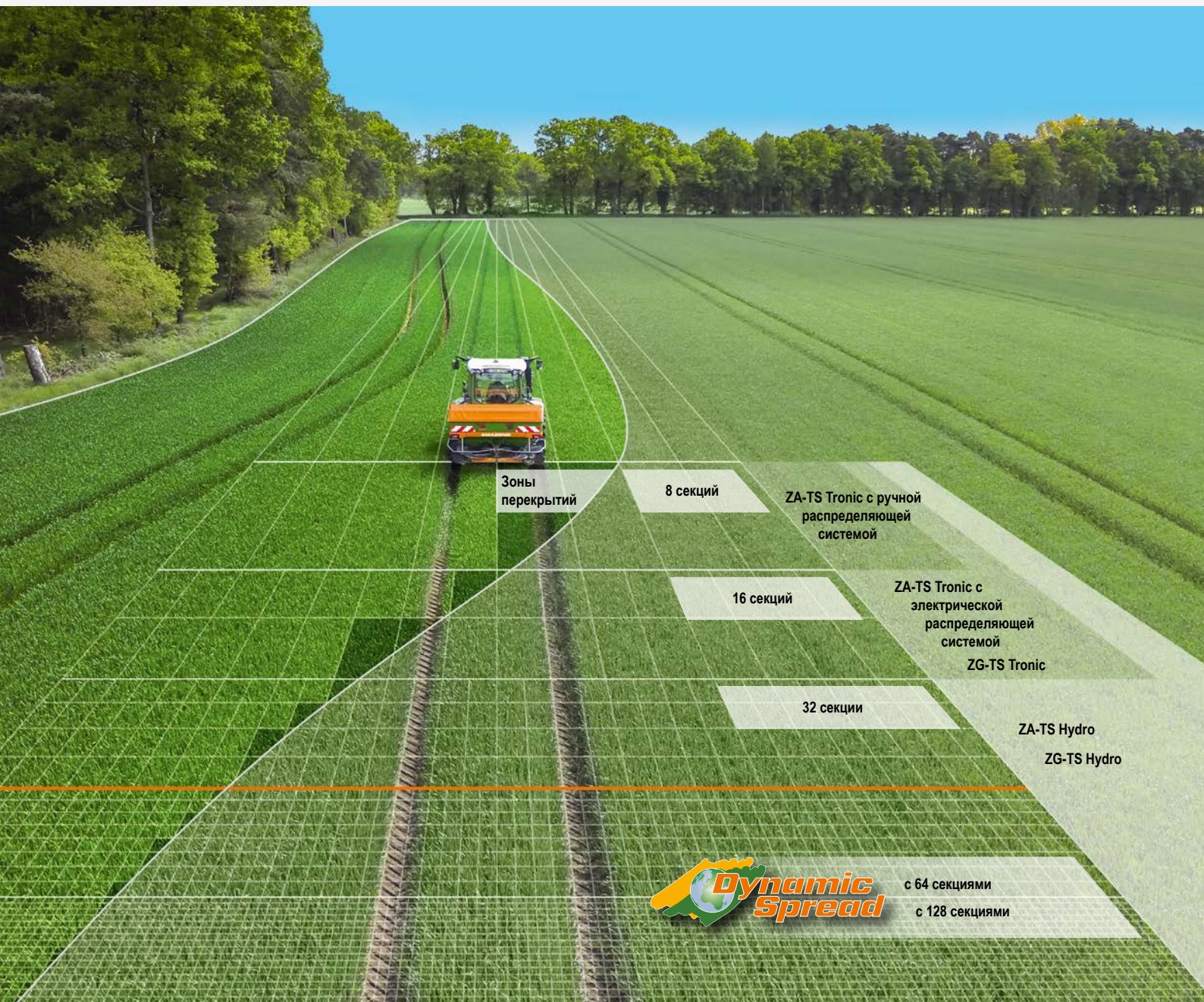
Распределение по грядкам с двусторонним грядковым щитком

Для распределения удобрений на специализированных культурах по грядкам слева и справа от колеи трактора AMAZONE предлагает грядковый щиток. Он предотвращает попадание удобрений в колею.



Динамическое посекционное включение DynamicSpread для распределителей удобрений

ZA-TS Hydro и ZG-TS Hydro теперь с DynamicSpread



С DynamicSpread можно управлять отдельными секциями, расположенными снаружи.

- ✓ ZA-TS Profis Hydro в автоматическом режиме – активны 16 секций снаружи



Механический привод с пакетом Tronic до 16 секций

Поскольку распределители ZA-TS оснащены автономно работающими устройствами для пограничного распределения (системы ClickTS/AutoTS), картины распределения при стандартном распределении рассчитаны на очень большую дальность выброса. Преимущество для фермера состоит в том, что картины распределения значительно устойчивее ко всем внешним воздействиям, таким как боковой ветер, крутизна склона, влажность воздуха и переменное качество удобрений. Поэтому распределители AMAZONE формируют трехгранную картину распределения.

Особенно при очень большой ширине захвата требуется дополнительная адаптация картин распределения на клиньях и выступах. В таких ситуациях распределитель с механическим приводом ZA-TS Tronic и опциональной электронной регулировкой распределяющей системы может дополнительно повернуть распределяющую систему для адаптации нормы внесения. Таким образом, можно удобно управлять отдельными секциями, расположенными снаружи. Распределение удобрений на клиньях и выступах значительно улучшается именно при очень большой ширине захвата за счет комбинированного переключения секций путем изменения нормы внесения и регулировки распределяющей системы.

Гидравлический привод с пакетом Hydro до 128 секций

Вариант ZA-TS Hydro с электронной регулировкой распределяющей системы предлагает, наряду с изменением нормы внесения и регулировкой распределяющей системы, дополнительное преимущество снижения дальности выброса снаружи к центру путем изменения числа оборотов слева и справа. Таким образом, особенно при большой ширине захвата и длинных клиновидных участках вариант Hydro предлагает дополнительные преимущества по сравнению с машинами с механическим приводом и позволяет проводить идеальное внесение удобрений на клиньях и выступах.

ZA-TS Hydro в ручном режиме имеет 8 секций, управление которыми просто осуществляется нажатием клавиши. В автоматическом режиме с помощью GPS-Switch или Section Control посекционное включение возможно для 128 секций.

Наряду с плюсами, связанными с переключением секций, ZA-TS Hydro имеет также большое преимущество в том, что может работать независимо от числа оборотов мотора трактора. Это экономит топливо и при необходимости служит дополнительным резервом на холмистых участках.

Переключение секций для ISOBUS-распределителей ZA-TS	ZA-TS Tronic Ручная регулировка распределяющей системы	ZA-TS Tronic Электронная регулировка распределяющей системы	ZA-TS Hydro Ручная регулировка распределяющей системы	ZA-TS Hydro Электронная регулировка распределяющей системы
Изменение нормы внесения	X	X	X	X
Настройка распределяющей системы		X		X
Изменение числа оборотов распределительных дисков			X	X
Количество секций • ручной режим путем нажатия клавиши • автоматический режим через Section Control/GPS-Switch	8 в ручном и автоматическом режиме	8 в ручном режиме 16 в автоматическом режиме	8 в ручном режиме до 128 в автоматическом режиме	8 в ручном режиме до 128 в автоматическом режиме
Возможная ширина захвата	15–54 м	15–54 м	15–54 м	15–54 м

Распределитель ZA-TS и ZG-TS с Argus Twin

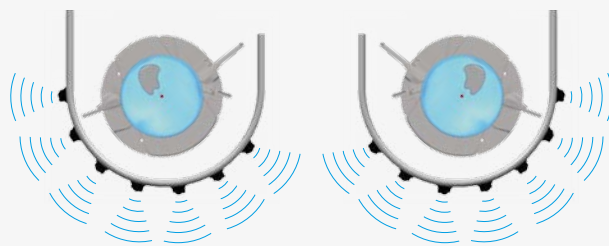
«Глаза» распределителя



Argus

- ❗ «До активации Argus Twin поперечное распределение было неудовлетворительным, так как мы провели неверную настройку. Argus Twin оптимизировал поперечное распределение за доли секунд».

(Журнал profi – Тест-драйв Amazone Argus Twin · 01/2016)



Контроль участка распределения с помощью 14 датчиков радара

Автоматическая настройка оптимального поперечного распределения

Технология Argus представляет собой новинку с масштабным усовершенствованием комфорта в управлении и качества работы.

Система Argus для определения участков распределения основана на регистрации поперечного распределения радарами, которые работают независимо от наличия пыли и загрязнений и показывают на практике отличные результаты. Argus Twin с помощью радаров с обеих сторон распределителя непрерывно контролирует как левый, так и правый участок распределения и при необходимости автоматически корректирует электрическую распределяющую систему независимо друг от друга.

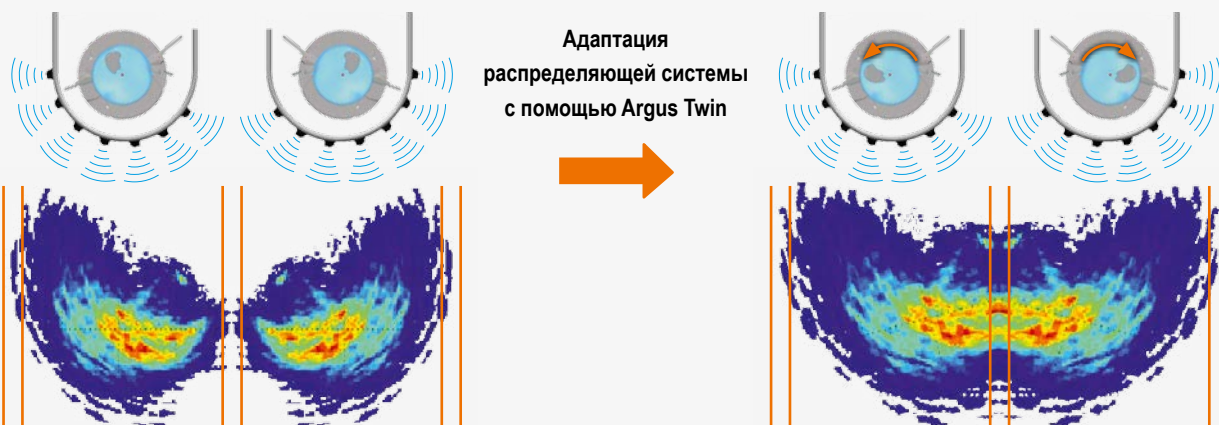
Автоматическая регулировка распределяющей системы

С помощью ISOBUS-терминала вводится норма внесения и все необходимые для того или иного вида удобрений данные из таблицы распределения. Для системы Argus в таблицах распределения указано также направление выброса для оптимального поперечного распределения. На основании данного значения система Argus Twin постоянно проверяет, удерживается ли распределительным диском заданное направление выброса удобрений. В случае, если фактическое направление выброса отклоняется от требуемого, например, из-за неравномерности удобрений, износа распределительных лопаток, работы на склонах, начала работы или торможения, распределитель самостоятельно корректирует настройку распределяющей системы

индивидуально для каждой стороны. Необходимым условием является электрическая регулировка распределяющей системы. Система Argus Twin может быть применена как на механических распределителях ZA-TS Tronic или ZG-TS Tronic, так и на ZA-TS Hydro или ZG-TS Hydro с гидравлическим приводом распределительных дисков.



Концепция распределителей удобрений ZA-TS и ZG-TS с техникой Argus Twin и системой взвешивания



Положение распределяющей системы с соответствующим участком распределения – слишком мало удобрений в центре

Argus автоматически изменяет положение распределяющей системы и обеспечивает оптимальную картину распределения

Система Argus Twin на навесных распределителях ZA-TS, а также прицепных ZG-TS, за счет постоянного контроля в режиме реального времени и корректировки распределяющей системы обеспечивает оптимальное поперечное распределение удобрений. Это повышает эффективность удобрений и является основой для оптимального менеджмента посевов.

За счет жесткого монтажа без подвижных элементов система очень прочна и абсолютно не требует технического обслуживания.

Система готова к применению мгновенно. Она работает также при пограничном распределении и при включении секций. На холмистой местности система Argus обеспечивает также выравнивание картины распределения за счет автоматической корректировки места подачи удобрений.

В то время как Argus оптимизирует поперечное распределение, система онлайн-взвешивания на распределителях ZA-TS или ZG-TS обеспечивает точное соблюдение нормы внесения удобрений. Благодаря опциональному датчику наклона для взвешивающей техники ZA-TS норму внесения можно регулировать и строго соблюдать также на склонах.





Argus

Система Argus Twin находится в пределах габаритов распределителя ZA-TS

Аргументация в пользу Argus Twin

- ✔ Система готова к применению мгновенно, калибровки не требуется
- ✔ Постоянный онлайн-контроль обоих участков распределения
- ✔ Всегда оптимальное поперечное распределение удобрений, также при различном качестве удобрения
 - основа для оптимального менеджмента посевов
 - высокая эффективность удобрений
- ✔ Система активна при пограничном распределении и включении секций
- ✔ Автоматическое выравнивание картины распределения на склонах за счет корректировки положения места подачи удобрений
- ✔ Жесткий монтаж на распределителе, без подвижных элементов – абсолютно без износа и технического обслуживания



MEMBER OF



ISOBUS-терминалы

ISOBUS обозначает действующий по всему миру стандарт коммуникации между терминалами управления, тракторами и навесными орудиями, с одной стороны, и офисным программным обеспечением хозяйств – с другой. Это означает, что Вы можете с помощью одного терминала управлять всеми ISOBUS-орудиями.

Распределитель ZA-TS или ZG-TS может управляться с помощью различных ISOBUS-терминалов AMAZONE:



AMAZONE AMATRON 3
Дисплей диагональю 5,6"



AMAZONE CCI 100
Дисплей диагональю 8,4"

Прочие ISOBUS-терминалы

Наряду с ISOBUS-терминалами AMAZONE, распределителем ZA-TS или ZG-TS можно управлять также с помощью ISOBUS-терминалов других производителей.



напр. терминал Fendt Vario



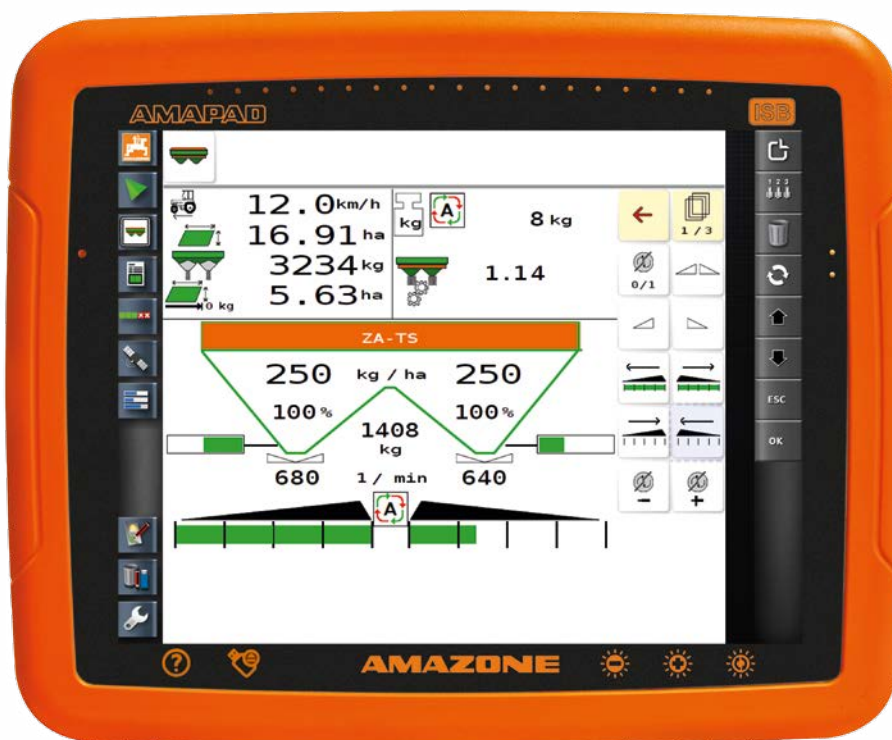
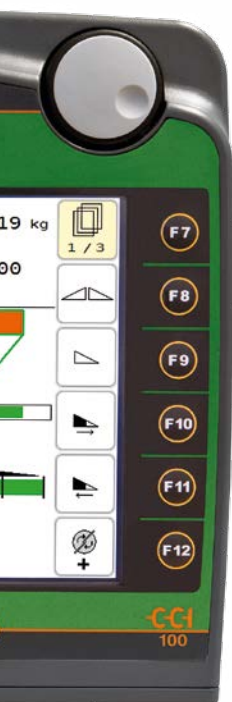
напр. John Deere GreenStar



напр. терминал Müller COMFORT

Ваши преимущества при использовании ISOBUS-распределителей AMAZONE:

- ✓ Управление машиной, менеджмент заданий, документация и переключение секций на распределителе AMAZONE возможны на всех известных ISOBUS-терминалах. Отдельные функции могут быть предоставлены при одновременном использовании нескольких ISOBUS-терминалов.
- ✓ Управление AUX-N позволяет использовать элементы управления трактора для распределителя AMAZONE
- ✓ Прочие компоненты, как например, многофункциональный джойстик AmaPilot, могут быть использованы на каждом ISOBUS-тракторе.
- ✓ Свободно программируемые интерфейсы пользователя для управления машины и индивидуально программируемая информационная панель о текущем статусе распределителя повышают комфорт в управлении.
- ✓ В меню удобрений можно занести, обработать и управлять настроечными значениями для 20 сортов удобрений.



AMAZONE AMAPAD
Сенсорный дисплей диагональ 12,1"

Важное примечание

Пожалуйста, обратите внимание, что для отлаженной системы с другими ISOBUS-терминалами необходимо наличие дополнительного программного обеспечения Section Control, например, от производителя трактора. Зачастую это не предусмотрено в стандартной версии других ISOBUS-терминалов.

- ❗ «Мы отлично справились с управлением ISOBUS-распределителем. ISOBUS на Fendt также гармонично функционировал с ISOBUS на Amazone: нужно просто соединить штекеры, и системы сразу распознают друг друга. Так и должно быть».

Двойной терминал

Решение с двойным терминалом при одновременном использовании ISOBUS-терминала на тракторе и AMATRON 3 или CCI 100 рекомендуется, если терминал на тракторе не поддерживает функцию Section Control или Вы желаете контролировать и управлять своим распределителем с AMATRON 3 или CCI 100 через отдельный дисплей.

AMATRON 3

ISOBUS-терминал для всех функций



AMATRON 3

На компьютере предусмотрен менеджер заданий (Task Controller) и штекер для подключения с системой автоматической документации для конкретного участка (ASD). AMATRON 3 оснащен серийным интерфейсом для подключения с GPS-терминалами или азотными сенсорами.

Датчик опустошения бункера

Для контроля обоих выходных отверстий AMAZONE предлагает датчики опустошения бункера для ZA-TS. Они свободно размещаются над выходными отверстиями и могут быть установлены на трех различных уровнях. Механизатор может своевременно получать сигналы на терминале о том, что воронка почти пуста.



Точное дозирование и простое управление

С практическим и обзорным бортовым компьютером AMATRON 3 у Вас будет лишь один терминал для управления различными функциями при внесении удобрений. На дисплее AMATRON 3 указываются все необходимые данные, вторичные настройки осуществляются очень быстро и просто.

AMATRON 3 имеет высококонтрастный дисплей с малой степенью отражения света и клавиатуру с подсветкой. Вся информация по регулировке распределителя указана на табличке. В зависимости от ситуации и личных предпочтений Вы можете выбрать детальный просмотр распределителя или функцию GPS.

AMATRON 3 полностью совместим с предыдущей версией AMATRON+ и новой версией ISOBUS, являясь промежуточным звеном между NON- ISOBUS и ISOBUS. С помощью AMATRON 3 пользователи могут управлять всеми машинами AMAZONE как с оснащением AMATRON+ (AMABUS), так и орудиями с поддержкой ISOBUS. Разумеется, речь не только об орудиях AMAZONE, но и других производителей.



Терминал управления AMATRON 3 позволяет производить полностью автоматическую регулировку предварительно заданной нормы внесения. Возможно изменение нормы внесения со свободно выбираемыми %-ными интервалами.

Этот терминал особенно удобен в эксплуатации благодаря своему наглядному, простому и логичному меню. Компактный терминал занимает мало места в кабине трактора.

Терминал имеет следующие функции:

- ✔ Управление машинами с поддержкой ISOBUS
 - ✔ Управление машинами с поддержкой AMABUS
 - ✔ Функции ПО трактора (ECU) (Интерфейс для скорости и BOM)
 - ✔ Координация выполнения задач (Task Controller) для документирования
 - ✔ Импорт/экспорт данных через порт USB
 - ✔ Автоматизированное посекционное включение GPS-Switch (опционально) до 64 секций для DynamicSpread
 - ✔ Система параллельного вождения GPS-Track (опционально)
 - ✔ Опциональная внешняя световая консоль для системы параллельного вождения GPS-Track
 - ✔ Аппликационные карты GPS-Maps (опционально)
 - ✔ ASD-порт через RS232 (передача заданных значений), например, для азотных сенсоров
- ✔ Многофункциональный джойстик AmaPilot
Управление всеми функциями в рабочем меню можно осуществить через многофункциональный джойстик AmaPilot или иные ISOBUS-джойстики (AUX-N).

GPS-Switch, GPS-Maps и GPS-Track

Автоматическое включение на разворотной полосе и переключение секций, дифференцированная обработка и четкие рекомендации по рулению

Еще больше точности с GPS-Switch, GPS-Track и GPS-Maps

В качестве опционального специального оборудования предлагаются функции автоматического переключения секций GPS-Switch на разворотной полосе, параллельного вождения GPS-Track, и дифференцированной обработки с помощью GPS-Maps.



GPS-Switch для AMATRON 3

Эта система с поддержкой GPS автоматически включает машину на разворотной полосе, уступах и клиньях с учётом GPS-координат.

Автоматическое переключение секций GPS-Switch гарантирует точность, комфорт и безопасность: нужно всего лишь выбрать нужный процент перекрытия и запустить включение автоматики. Кроме того: Вы экономите удобрения и дополнительно бережёте окружающую среду. Механизатор может полностью сконцентрироваться на контроле.

На ZA-TS интегрирован модуль SwitchPoint, который учитывает расширение участков распределения позади машины. SwitchPoint позволяет при использовании GPS-Switch настраивать точки включения и выключения в зависимости от сорта удобрений и ширины захвата. Оба значения можно просто взять из таблицы распределения и ввести в соответствующий терминал управления.



GPS-Maps для AMATRON 3

Наряду со стандартизированными по системе ISO данными XML функция терминала по координации выполнения задач (Task Controller) способна обрабатывать аппликационные карты (в формате Shape). Таким образом, предоставляется множество возможностей, в зависимости от цели и терминала, для дифференцированной обработки – по карте или показаниям сенсора. Какая система наиболее подойдет Вашим условиям и потребностям, решаете только Вы как пользователь.



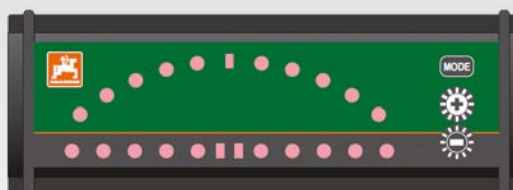
GPS-Track для AMATRON 3

Система параллельного вождения GPS-Track значительно облегчает ориентировку на поле. Она имеет модус ведения по колее в виде линий A-B и контуров, а также функцию отметки препятствий. Колее чётко пронумерованы. Отклонение от идеальных линий представляется графически на дисплее, чёткие рекомендации по рулению позволят Вам двигаться точно по колее. Также указывается точное расстояние до следующей технологической колее – для идеальной ориентировки.

Разумеется, GPS-Track функционирует в режиме „stand-alone“, т.е. без подсоединенного навесного орудия.

- ✓ Внешняя световая консоль для системы параллельного вождения GPS-Track

В качестве возможной модернизации предлагается световая консоль, которая удобно соединяется с системой GPS-Track. Внешняя световая консоль может быть свободно установлена в кабине.



Азотный сенсор

Прислушайтесь к своим растениям

Оптимальный рост растений за счет обеспечения азотом по мере необходимости

Онлайн-сенсоры являются в настоящее время наилучшим инструментом для необходимого обеспечения азотом. Во время внесения удобрений они измеряют степень обеспеченности растений азотом. На основании измеренных величин рассчитывается необходимая для оптимального роста растений норма внесения удобрений.

Через серийный интерфейс (RS 232) все распределители ZA-TS с AMATRON 3, CCI 100 и другими совместимыми ISOBUS-терминалами оптимально соединяются со всеми

имеющимися на рынке онлайн-сенсорами (например, YARA-N-сенсор, FRITZMEIER ISARIA, CLAAS CropSensor, CropCircle, OptRx, GreenSeeker). Рассчитанные нормы внесения удобрений передаются через терминал управления AMAZONE непосредственно на распределитель. Для документирования фиксируется фактически внесенное количество удобрений.



Терминал CCI

Ваши преимущества

Терминал CCI-ISOBUS от AMAZONE является результатом сотрудничества с несколькими производителями сельхозмашин в объединении под названием Competence Center ISOBUS e. V. (CCI). С терминалом CCI AMAZONE и ее партнеры заложили основу для ввода ISOBUS в практику. CCI 100 служит базой для постепенного перевода всех машин и агрегатов AMAZONE на стандарт ISOBUS.

- ✔ Качественный 8,4-дюймовый цветной дисплей с высоким светоотражением и датчиком освещенности, который автоматически адаптирует яркость дисплея под существующие условия. Это предотвращает ослепление механизатора при работе в сумерки и ночью.
- ✔ Ввод осуществляется на выбор через удобный в использовании сенсорный дисплей или с помощью клавиш.
- ✔ Менее утомительной работу в темное время суток делает и подсветка клавиш, которая тоже связана с датчиком освещенности.
- ✔ Известное управление «одной рукой» от AMAZONE также возможно, поскольку распределение функций программируемой клавиши может очень просто отражаться.
- ✔ Для интуитивной навигации по меню и удобства при вводе значений и текстов терминал снабжен высококачественным сенсорным дисплеем.



- ✔ Для быстрого прямого ввода и изменения значений в корпус эргономично встроен инкрементный датчик с функцией подтверждения.

Терминал имеет следующие функции:

- ✔ Управление машинами с поддержкой ISOBUS
- ✔ Функции ПО трактора (ECU) (Интерфейс для скорости, ВОМ и положения нижних тяг)
- ✔ Координация выполнения задач для документирования CCI.Control
- ✔ CCI.Command (опционально):
 - автоматизированное посекционное включение CCI.Command.SC до 64 секций для DynamicSpread
 - система параллельного вождения CCI.Command.PT
- ✔ Поддерживает аппликационные карты в формате ISO-XML
- ✔ USB-порт для обмена данными
- ✔ Порт для подключения GSM-модема
- ✔ ASD-порт и LH5000-порт через RS232 (передача заданных значений), например, для азотных сенсоров
- ✔ Функция камеры CCI.Cam



- ✔ Внешняя световая консоль для системы параллельного вождения CCI.Command.PT

В качестве возможной модернизации предлагается световая консоль, которая удобно соединяется с системой CCI.Command.PT. Внешняя световая консоль может быть свободно установлена в кабине. Условием использования является включение модуля параллельного вождения в CCI.Command.

АМАРАД

Особо комфортный способ регулировки сельхозмашин

Новые масштабы регулировки и контроля

Терминал управления АМАРАД от AMAZONE предлагает полноценное и высококачественное решение для GPS-программ, таких как автоматическое переключение секций, базируемое на GPS, а также программа Precision-Farming.

АМАРАД имеет достаточно эргономичный сенсорный дисплей диагональю 12,1". Инновационная концепция «Mini-View» предлагает возможность отображения процессов, которыми механизматор в данный момент не управляет, но желает контролировать. При необходимости их можно увеличить «движением пальца». Клавиши быстрого доступа, а также индивидуальная рабочая поверхность, где пользователь размещает необходимые ему приложения и виджеты, представляют собой сбалансированную эргономику управления.

Свойства АМАРАД:

- ✔ Лицевая сторона дисплея из специального закаленного стекла
- ✔ Корпус из ударопрочного полимера
- ✔ Чрезвычайно узкие рамки для максимальной обзорности
- ✔ Встраиваемый, пыле- и влагонепроницаемый



Наряду с переключением секций GPS-Switch pro установлена серийная, качественная, профессиональная система параллельного вождения GPS-Track pro, которую можно дооснастить до автопилота.

Терминал имеет следующие функции:

- ✔ Управление машинами с поддержкой ISOBUS
- ✔ Координация выполнения задач для документирования
- ✔ автоматизированное посекционное включение GPS-Switch pro до 128 секций для DynamicSpread
- ✔ Интегрированная световая консоль для системы параллельного вождения GPS-Track pro
- ✔ Опциональное дооснащение до автопилота
- ✔ Аппликационные карты GPS-Maps pro
- ✔ RS232-интерфейс через SCU-адаптер (для обмена данными)
- ✔ Два USB-порта для обмена данными
- ✔ Модуль WLAN (через USB-адаптер)
- ✔ GPS-выход



Ширина захвата до **54 м**

ISOBUS-
коммуникация

До **50 га/ч**

Рабочая скорость до

30 км/ч

Объем бункера **5.500** или

8.200 литров

Щадящая

мешалка

с автоматическим отключением



До **650 кг/мин**



Топ-аргументы:

- ⊕ Точные картины распределения при ширине захвата до 54 м
- ⊕ Серийная ISOBUS-коммуникация с современнейшими терминалами управления
- ⊕ Контроль и регулировка нормы внесения с помощью опциональной взвешивающей техники
- ⊕ Soft Ballistic System pro (SBS pro) для бережного обращения с удобрениями
- ⊕ Интегрированные в диски системы пограничного распределения AutoTS и ClickTS с ручным или электрическим управлением
- ⊕ Распределяющая система Argus ready, с максимальной производительностью до 650 кг/мин и 50 га/ч
- ⊕ Щадящая мешалка с автоматическим отключением и сервоприводом
- ⊕ Автоматическая настройка поперечного распределения с Argus Twin, наиболее комфортный способ распределения
- ⊕ Компактный, удобный в пользовании, герметичный защитный откидной тент
- ⊕ DüngeService, уникальный, высококлассный сервис более 25 лет

✔ Опции:

✔ Автоматическое распределение с
Argus Twin

✔ Удобный в пользовании
**защитный
рулонный тент**



✔ Система взвешивания

✔ Система пограничного распределения
ClickTS или **AutoTS** с
ручным или электрическим управлением



Распределители
AMAZONE соответствуют
европейским
экологическим стандартам



ПОДРОБНАЯ ИНФОРМАЦИЯ
www.amazone.de/zg-ts

Высокопроизводительный распределитель ZG-TS

Удивительная точность для максимальных нагрузок



Высокопроизводительный распределитель ZG-TS 8200

Прицепной распределитель ZG-TS с объемом бункера 5.500 л и 8.200 л оснащен новым распределительным устройством TS. С распределительным устройством TS возможна ширина захвата до 54 м и одновременно идеальная картина пограничного распределения, так что ISOBUS-распределитель относится к абсолютно высокопроизводительным распределителям.

Распределитель ZG-TS впечатляет своей невероятной точностью и высокой действенностью за счет распределительного устройства TS, которое позволяет вносить до 650 кг/мин удобрений.

Удивительная точность для максимальных нагрузок

Для крупных предприятий, МТС и межхозяйственного использования AMAZONE предлагает высокопроизводительный распределитель удобрений ZG-TS для скоростного и точного внесения минеральных удобрений. Распределитель ZG-TS впечатляет своей невероятной точностью и высокой действенностью за счет распределительного устройства TS. Комфортное управление осуществляется через терминалы ISOBUS, такие как AMATRON 3, CCI 100 и AMAPAD, возможны 2 варианта бункера с объемом 5500 и 8200 л.

ZG-TS Tronic серийно оснащен 16-кратным посекционным включением. На ZG-TS Tronic посекционное включение осуществляется посредством изменения нормы внесения и регулировки распределяющей системы. ZG-TS Hydro с DynamicSpread управляет секциями - до 128 секций - посредством регулировки нормы внесения, распределяющей системы и числа оборотов.

Управление секциями на распределителе ZG-TS, естественно, может осуществляться через GPS.

Бункеры с большим объемом экономят время на езде и загрузку

- ✔ Объем бункера: 5500 литров и 8200 литров
- ✔ Простая загрузка через большое загрузочное отверстие с силосного элеватора или с погрузчика
- ✔ Крутые стенки бункера обеспечивают стекание распределяемого материала даже при движении по холмистой местности
- ✔ Износостойкий ленточный транспортёр с автоматическим управлением легко центрируется даже при неравномерной нагрузке



Высокопроизводительный распределитель ZG-TS 5500

ZG-TS 5500 и ZG-TS 8200

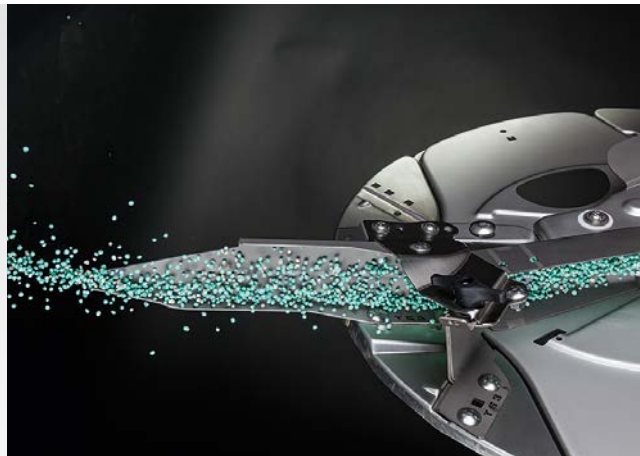
Гиганты с генетикой спринтеров Top Speed!



Больше комфорта для максимальной производительности

- ✔ Прочное и надежное шасси, рассчитанное на скорость до 50 км/ч
- ✔ Полезная нагрузка до 9,8 т на дорогах общественного назначения
- ✔ Широкопрофильные шины уменьшают давление на почву и позволяют использовать агрегат даже в самых сложных условиях
- ✔ При использовании шин с профилем AS возможна ширина колеи от 1,80 до 2,25 м (до 3,00 м ширины колеи без тормоза)
- ✔ Высокая плавность движения благодаря подрессорным дышлам с регулировкой по высоте
- ✔ Более высокий уровень безопасности движения по дорогам благодаря широким осям и тормозам
- ✔ Гидравлическая тормозная система или двухконтурная пневматическая тормозная система, в обоих случаях со стояночным тормозом
- ✔ Защитный тент с гидравлическим приводом
- ✔ Грязезащитный фартук (требуется при наличии допуска к движению со скоростью 40 км/ч)
- ✔ Большой клиренс
- ✔ Широкая опора
- ✔ Складная лестница

- ✓ В качестве «падающего пакета для удобрений» AMAZONE серийно устанавливает систему Soft Ballistic System pro для навесных распределителей ZA-TS и прицепных распределителей ZG-TS. Мешалка, дозирующие элементы и распределительные диски оптимально адаптированы друг к другу и обеспечивают равномерное распределение.



Продуманная техника распределительного устройства – первоклассные результаты распределения

- ✓ Пластины из нержавеющей стали выдерживают даже сильное истирание под действием удобрений
- ✓ Мешалка, дозирующие элементы и распределительные диски оптимально адаптированы друг к другу и обеспечивают равномерное распределение
- ✓ Высококачественные резьбовые соединения гидравлических компонентов из нержавеющей стали в зоне загрязнения
- ✓ ZG-TS Tronic с 16 секциями
- ✓ ZG-TS Hydro с 128 секциями для DynamicSpread
- ✓ Не требующий обслуживания, прочный редуктор, работающий в масляном картере, с интегрированной защитой от перегрузок

Комплекты распределительных лопаток

- ✓ TS 1 = 15 м – макс. 24 м
- ✓ TS 2 = 21 м – макс. 36 м
- ✓ TS 3 = 24 м – макс. 54 м



- ✓ **Транспортный ящик**
В качестве дополнительного оборудования предлагается транспортный ящик из полимера для транспортировки мобильного контрольного стенда.

Надежно и точно выдерживать норму внесения

Система взвешивания для определения содержимого бункера (контроль уровня) и для контроля нормы внесения через офлайн-взвешивание обеспечивает больший комфорт и точность.

Для ZG-TS опционально предлагается приспособление для калибровки с целью контроля нормы внесения. Приспособление для калибровки имеет мерный стакан и оснащен датчиком для измерения времени. Измеренные значения могут быть обработаны на ISOBUS-терминале.



- ✓ **Система камер для ZG-TS и ZA-TS**
Оptionальная система камер служит прежде всего для безопасности при маневрировании. Пригодность к работе в ночное время и наличие обогреваемого объектива камеры дополнительно повышают эффективность камеры. Монитор высокого разрешения с антибликовым покрытием имеет подсветку и может отображать видео одновременно с двух камер.

DüngeService

более 25 лет

Когда удобрения на вес золота

Сервисная служба по подбору удобрений DüngeService от AMAZONE позволяет выбрать экономически выгодное и экологически безопасное применение удобрений. Результаты опытов, проводимых на протяжении 25 лет в тестовых павильонах AMAZONE в Германии и за рубежом, сохраняются в компьютерной базе данных. Во время тестов создаются не только картины распределения и настроечные значения, но и дополнительно механические свойства веществ, имеющие важное значение для поперечного распределения. В нашем распоряжении имеется большой объём информации, что позволяет нам бесплатно консультировать всех клиентов AMAZONE по вопросам рекомендаций по настройке при использовании неизвестных и новых сортов удобрений.

- Только подробные и постоянно актуализируемые картины распределения, разумеется, как у AMAZONE, ведут к получению оптимального результата.



Мы тщательно исследуем Ваши удобрения

Наилучшая возможность собрать данные настроек распределителя – это проведение пробного распределения в тестовом павильоне. Не всегда бывает возможным предоставить нам соответствующее количество удобрений. Поэтому компания AMAZONE разработала надежный лабораторный тест, позволяющий проводить исследования физических свойств образца массой не более 5 кг и на основании полученной информации и имеющегося опыта дать соответствующие рекомендации клиентам.

Дополнительное оборудование: Мобильный контрольный стенд



Для большей безопасности при использовании сложных сортов удобрений

- Надёжный контроль на поле
- Просто и точно
- Проверка поперечного распределения
- Тест top agrar 06/2011: «Система, ориентированная на пользователя»



Простое, безопасное, надежное управление!



ДüngeService с современным тестовым павильоном

Для исследований, разработок и поддержки серийного производства AMAZONE оборудовала современный тестовый павильон для распределителей. Служба по подбору удобрений AMAZONE-DüngeService тесно сотрудничает со всеми известными производителями удобрений – по всему миру, для скорейшего предоставления Вам нужной информации по значениям настроек.

С помощью новых взвешивающих ячеек в режиме реального времени стало возможным проводить анализ каждого исследования не только по вопросу поперечного распределения, но и пространственного. Это дает большие преимущества особенно для новинок среди распределителей. Новая информация важна также для автоматических процессов включения (GPS-Switch).

Также при выборе системы измерения AMAZONE ставит во главу угла инновационную технику. Распределитель стоит на поворотной платформе и вращается вокруг вертикальной оси. С помощью этой системы измерения можно получить все возможные на сегодняшний день величины ширины захвата.



✓ Приложение DüngeService для смартфонов с операционной системой Android или приборов iOS

Более 50.000 пользователей уже запустили наше приложение DüngeService.

Эксклюзивный сервис для пользователей техники для внесения удобрений AMAZONE

Служба по подбору удобрений DüngeService работает далеко за пределами. И не только географическими. И неважно, какой возраст у Вашего распределителя – 1 год или 50 лет, мы всегда окажем Вам компетентную помощь.

Сайт: www.amazone.de

E-Mail: duengeservice@amazone.de

Телефон: +49 (0)5405 501-111

Факс: +49 (0)5405 501-374

Наилучший путь: DüngeService в Интернете на сайте www.amazone.de

Для оптимального внесения удобрений недостаточно иметь удобрения и распределитель! Очень важен ещё и компетентный совет, особенно если в работе находится сложный сорт удобрений.

На сайте www.amazone.de Вы круглосуточно можете бесплатно запрашивать актуальные рекомендации по настройке по поперечному распределению и норме внесения для распределителей удобрений фирмы AMAZONE из нашей базы данных. Просто выберите Ваш тип машины и распределяемого материала. Теперь доступны также приложения для iPhone и других мобильных платформ.



Приборы Android



Приборы iOS

Сервис AMAZONE – всегда рядом с Вами

Для нас важно, чтобы Вы были довольны




**Original
AMAZONE**

2. Auflage | 2nd edition
2e édition | 2-е издание

Verschleißteilkatalog
für Landtechnik und Kommunaltechnik

Wearing parts catalogue
for agricultural machinery and groundcare products

Catalogue pièces d'usure
pour machines agricoles et gamme espaces verts

Каталог изнашиваемых деталей
для сельскохозяйственной и коммунальной техники



**Choose the Original
Choose Success!**

Кампания VDMA:
Pro-Original



Довольство наших клиентов – важнейшая цель

У нас очень компетентные партнеры по сбыту. Это надёжные партнеры также в вопросах сервисного обслуживания для фермеров и руководителей МТС. Регулярно проводимые семинары и обучения позволяют нашим дилерам и сервисным инженерам быть в курсе актуального состояния техники.

Оригинал – всегда лучше

Ваши машины подвергаются экстремальному перенапряжению! Качество запасных частей AMAZONE гарантирует Вам надёжность и безопасность, которые необходимы для проведения эффективной обработки почвы, точного посева, профессионального внесения удобрений и успешной защиты растений.

Только оригинальные запасные части в точности подходят по функциональности и долговечности машинам AMAZONE. Это гарантирует получение оптимального результата. Оригинальные запчасти по адекватным ценам в итоге полностью окупаются.

Поэтому выбирайте оригинальную технологию AMAZONE!

Преимущества оригинальных запасных частей:

- ✓ Качество и надёжность
- ✓ Инновации и производительность
- ✓ Постоянное наличие
- ✓ Высокая стоимость использованных машин при перепродаже

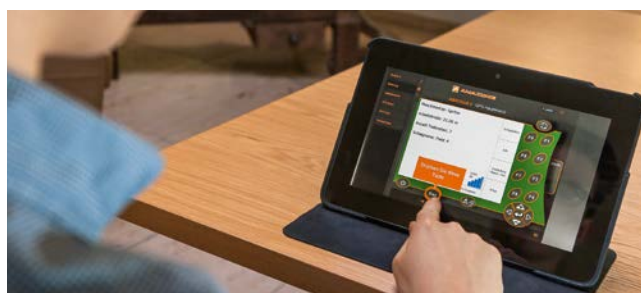
Мы предлагаем первоклассный сервис по запасным частям

Наша логистика запасных частей по всему миру основана на наличии централизованного склада запасных частей на головном заводе в Хасберген-Гасте/Германия. Это обеспечивает оптимальное наличие запасных частей, в том числе и для более старых моделей.

На централизованном складе запасных частей в Хасберген-Гасте резервные детали, заказанные до 17 часов, отгружаются со склада в тот же день. Благодаря нашей современной складской системе происходит комплектование и резервирование 34 000 различных запасных частей и изнашиваемых деталей. Ежедневно обрабатывается порядка 800 заказов от наших клиентов.

AMAZONE „E-Learning“ – Обучение механизаторов за компьютером

AMAZONE разместила на своей домашней странице в Интернете www.amazone.de/e-learning очень полезную функцию «E-Learning». «E-Learning» – это интерактивное обучение механизаторов, при котором механизаторам предоставляется возможность самостоятельно и вне периода эксплуатации тренироваться в управлении комплексной машины дистанционно или в режиме реального времени, интерактивно за компьютером или на планшете. Данный сервис предлагает механизаторам возможность ознакомиться с новой машиной перед первым использованием. С другой стороны, опытные механизаторы могут освежить свои знания и повысить свою квалификацию, чтобы полностью исчерпать потенциал работы машины уже в первые дни.



Технические характеристики

ZA-TS	1400	1700	2000	2200	2600	2700	3200	4200
Ширина захвата (м)	15–54							
Объём бункера (л)	1.400	1.700	2.000	2.200	2.600	2.700	3.200	4.200
– с расширителем насадки S 600 (л)	2.000	2.300	2.600	–	–	–	–	–
– с расширителем насадки L 800 (л)	–	–	–	3.000	–	3.500	4.000	–
Полезная нагрузка (кг)	ZA-TS Super	3.200	3.200	3.200	3.200	3.200	3.200	–
	ZA-TS Ultra	–	–	–	4.500	–	4.500	4.500
Высота заполнения (м)	1,13	1,23	1,32	1,31	1,48	1,42	1,54	1,77
Ширина заполнения (м)	2,22	2,22	2,22	2,71	2,22	2,71	2,71	2,71
Общая ширина (м)	2,55	2,55	2,55	2,92	2,55	2,92	2,92	2,92
Общая длина (м)	1,68	1,68	1,68	1,68	1,68	1,68	1,68	1,68
Привод	механический / гидравлический (ZA-TS Hydro)							
Взвешивающая техника	опционально с системой взвешивания Profis							
Электроника управления	ISOBUS-подключение через AMATRON 3, CCI 100, AMAPAD или иной ISOBUS-терминал							
Нижняя тяга	ZA-TS Super	размеры для крепления категории 2						
	ZA-TS Ultra	размеры для крепления категории 3, крепление категории 2/3						
Необходимые гидровыходы	ZA-TS Tronic	не требуются, (1 двойного действия при гидравл. защитном тенте)						
	ZA-TS Hydro	в зависимости от установленных шин или LoadSensing для привода (поток масла мин. 70 л/мин), (1 гидровыход двойного действия при наличии гидравл. защитного рулонного тента)						
Мин. масса (кг) (с комплектом распределительных лопаток TS 2)	470	478	486	521	534	553	631	669

ZG-TS	5500	8200
Ширина захвата (м)	15–54	
Объём бункера (л)	5.500	8.200
Допустимая общая масса (кг)	макс. 12.000	макс. 12.000
Полезная нагрузка на дорогах общественного назначения (кг)	макс. 10.000	макс. 9.800
Ширина заполнения (м)	3,45	
Общая длина (м)	6,60	
Высота (м), в зависимости от установленных шин	2,51–2,62	2,84–2,95
Высота (м), в зависимости от установленных шин	2,48–2,55	2,48–2,55
Привод	механический / гидравлический (ZG-TS Hydro)	

Иллюстрации, содержание и данные о технических характеристиках без обязательств! В зависимости от оснащения технические характеристики могут отличаться. Возможно некоторое несоответствие изображений машин требованиям правил дорожного движения той или иной страны.

ZA – Распределитель удобрений



AMAZONEN-WERKE H. DREYER GmbH & Co. KG

Postfach 51 · D-49202 Hasbergen-Gaste

Телефон: +49 (0)5405 501-0 · Факс: +49 (0)5405 501-193