

МЕХАНИЧЕСКИЕ СЕЯЛКИ  
**SAPHIR**



# Посевная техника, ориентированная на будущее

Сельскохозяйственные предприятия средней величины также нуждаются в надежной и производительной технике, выдерживающей высокие рабочие и временные нагрузки. Здесь механическая сеялка Saphir фирмы ЛЕМКЕН задает масштаб.

Как навешенная гидравлически, так и в виде Saphir АвтоЛoad на трехточечной навеске, Saphir - это короткая и компактная механическая сеялка для любых условий применения. Благодаря возможности комбинации с различными почвообрабатывающими орудиями, такими как, ротационная

борона Циркон и короткая комбинация Кварц, сеялка Saphir является универсальной.

Большой объем семенного бункера и точная глубина заделки семян гарантируют высокую производительность и равномерность всходов.

Сеялка Saphir фирмы ЛЕМКЕН может оснащаться двухдисковыми сошниками с обрезиненными роликами ведения глубины или. В зависимости от модели сошника и поверхности почвы в качестве опции может применяться штригель.

Двухдисковые сошники обеспечивают великолепную производительность, как в условиях мульчированного посева, так и при традиционной технологии посева. Благодаря смещенному расположению двухдисковых сошников исключаются забивания.

Прикатывающие ролики контроля глубины делают возможной высокую скорость работы и гарантируют точную и равномерную заделку семян в любую почву. Таким образом, при любых почвенных условиях закладывается основа для получения оптимальных всходов.



Благодаря возможности перехода от традиционной технологии посева к консервирующей, сеялка Saphir фирмы ЛЕМКЕН раскрывает новые возможности экономичности.



# Многообразная концепция приводов



**Saphir 7**

Saphir 7 оснащается механическим приводом.

- Привод высевного вала и высевающих катушек осуществляется через зубчатое колесо привода, кардан и бесступенчатый масляный редуктор. Так обеспечивается точная и простая дозировка семенного материала.
- Функции контроля и слежения выполняет бортовой компьютер Easytronic.



**Saphir 8**

У Saphir 8 привод высевного вала осуществляется электрически с электронной регулировкой числа оборотов. За счет этого могут надежно и точно высеваться различные культуры: один раз откалибровать и норма высева уже установлена.

- Электромотор и компьютер расположены в передней части сеялки и надежно защищены от внешних воздействий, обслуживание комфортно осуществляется через дисплей бортового компьютера Солитроник из кабины трактора. Благодаря этому возможно, например, во время работы изменить норму высева простым нажатием кнопки.





### Навесная сеялка Saphir АвтоЛoad

Сеялка Saphir АвтоЛoad фирмы ЛЕМКЕН может работать позади трактора как навесная механическая сеялка с навеской на трехточечную навеску трактора, либо использоваться в комбинации с орудиями для предпосевной обработки почвы. Особенностью данной сеялки фирмы ЛЕМКЕН является то, как она ведется по глубине, а именно: с помощью трехточечной навески впереди идущего орудия.

- Мешающие опорные боковые колеса, которые типичны для обычных навесных сеялок, больше не нужны.

- У Saphir АвтоЛoad все сошники движутся по равномерно подготовленному посевному ложу и не требуется применение следорыхлителей перед крайними сошниками.
- Без различной регулировки давления сошники работают одинаково и обеспечивают тем самым равномерную заделку семян.



### Навесная сеялка Saphir

Классическая сеялка Saphir навешивается на каток почвообрабатывающего орудия.

- Вес сеялки полностью распределяется на катке, что позволяет ротационной бороне легче преодолевать препятствия.
- В сеялке Saphir воплощена инновационная концепция навески, которая навешивается на каток почвообрабатывающего орудия. Благодаря данной инновации сеялка при помощи гидроцилиндра может одновременно подниматься и смещаться вперед. Таким образом, можно снизить разгрузку передней оси или произвести обработку почвы на разворотной полосе без осуществления посева.



## Безопасные и короткие пути доступа



### Низкое расположение места загрузки

Несмотря на большой объем бункера в 1.050 литров, орудие имеет очень низкое расположение и обеспечивает хороший обзор на обработанную площадь.

- Крышка бункера плотно закрывается. Однако благодаря газонпорному демпферу легко открывается





### Большой семенной бункер

Семенной бункер Saphir имеет объем до 1.050 литров. Большой объем бункера создает предпосылки для высокой производительности и снижения затрат времени на его заполнение.

- Бункер произведен из листов металла, окрашенных порошковой краской.

- Стенки бункера и распределители на дне обеспечивают лишь небольшое количество остатков семян, даже при применении мелкосеменного материала, что в свою очередь облегчает очистку бункера.



### Прочная лестница

Широкий и прочный помост уже включен в стандартную комплектацию сеялки. На него можно подняться с левой стороны по ступенькам. Дополнительная подножка на правой стороне снижает возможную разницу в высоте доступа к семенному бункеру. Благодаря этому можно просто подъехать на прицепе сбоку, время наполнения бункера сеялки существенно сокращается.

- Высота заполнения находится на высоте не более 70 см от помоста.
- Поручни обеспечивают устойчивость и безопасность.





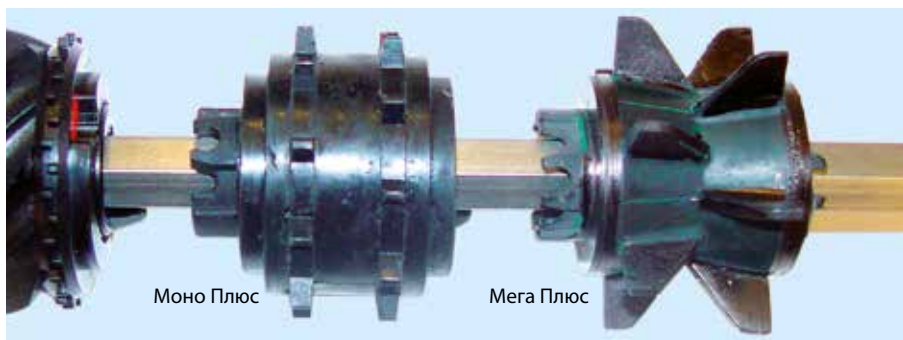
# Точная дозировка



## Комбинированная высевая катушка «Конти Плюс»

Большая часть высевальной катушки представляет собой спиралевидную шестерню двухсекционной высевальной катушки «Конти Плюс». Она постоянно поставляет семенной материал в семяпроводы.

- Семена большого размера дозируются равномерно и точно.
- Боковая шестерня для мелких семян распределяет даже самые маленькие семена, такие как семена рапса, точно и равномерно.
- При помощи отвертки высевальные катушки с отдельным приводом легко включаются и выключаются на легкодоступном переключателе красного цвета.



## Быстрая замена

Sarig оснащается новым шестигранным высевным валом с системой быстрой замены, которая позволяет производить быструю замену высевных катушек.

- В распоряжении имеются две цельные высевные катушки: «Моно Плюс» для посева семян гороха до 150 кг/Га и «Мега Плюс» для посева семян гороха и бобов свыше 150 кг/Га.



## Корпус высевной катушки

Функциональный корпус высевной катушки изготовлен из устойчивого к износу и прочного пластика.

- Регулировка задвижки и нижней заслонки осуществляется без применения инструментов.
- Интегрированная в корпус высевной катушки заслонка разгрузочного отверстия может легко устанавливаться из положения для посева в положение для калибровки. Благодаря этому семяпроводы под корпусом не переключаются.

# Высокая скорость работы



## Двухдисковый сошник

Двухдисковый сошник в сочетании с резиновым колесом контроля глубины обеспечивает точность глубины заделки семян даже на смешанных почвах.

- Независимо от скорости работы ведение по глубине сошников остается постоянным.
- Прикатывание семян прикатывающим катком обеспечивает идеальное закрытие семян почвой. Это создает предпосылки для оптимального поступления влаги, равномерного формирования корневой системы и приводит к дружному прорастанию растений. Поэтому даже при экстремально сухих почвенных условиях достигаются хорошие и равномерные всходы.



## Регулировка глубины посева

Глубина заделки семян двухдисковыми сошниками для различного посевного материала регулируется централизованно при помощи винта, расположенного по центру сеялки.

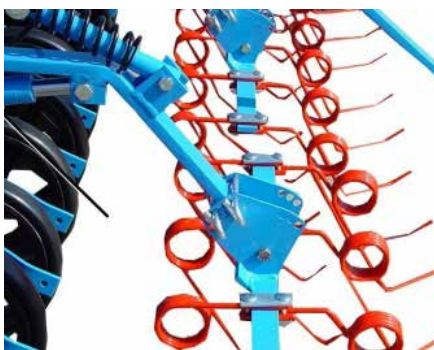
- Вращая прочный сошниковый брус, можно изменять положение прикатывающих роликов по отношению к двухдисковым сошникам, а следовательно изменятся и глубина заделки семян. Именно при смене почвенных условий индивидуальная регулировка глубины посева и давления сошников является гарантией точности заделки семян.

## Регулировка сошников

Расположение двухдисковых сошников на параллелограммной раме дает возможность осуществлять независимую регулировку давления сошников и глубины посева. Диски оснащены не подверженными износу и не требующими обслуживания радиальными шариковыми подшипниками. Прочные крышки надежно защищают подшипники от загрязнений. Промежуток между дисками также полностью герметично закрыт. Благодаря этому исключается забивание камнями или инородными предметами. За счет того, что двухдисковые сошники расположены со смещением, гарантирована работа без забиваний даже при большом количестве органической массы во время мульчированного посева.



Двойные диски, расположенные со смещением



### Точность работы штригеля

Вместе с двухдисковыми или анкерными сошниками можно применять двухсекционный S-образный штригель. Как давление штригеля, так и интенсивность обработки легко регулируется без применения инструментов. Два ряда скользящих зубьев обеспечивают хорошее выравнивание и покрытие семян почвой.



### Одиночная борона

- S-образный штригель может оснащаться функцией гидравлического подъема, например, для обработки отдельных участков посева без боронования. Таким образом, появляется возможность работать как со штригелем, так и без него.

В качестве альтернативного варианта может быть использована одиночная борона. Она работает одновременно на двух семенных рядах и настройка глубины осуществляется очень просто.



# Информация для безопасности



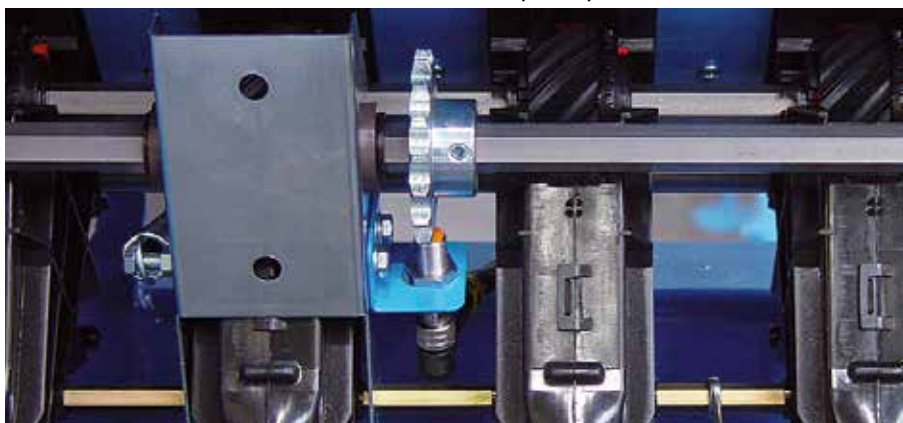
## Управление технологической колеи

Благодаря функции включения технологической колеи возможна установка различной ширины технологической колеи. Для этого соответствующие высевные катушки включаются или выключаются при помощи шестерен и сцепления.

- При высеве семян масличных культур также нет необходимости в применении очистительных щеток, так как привод

осуществляется через высевную катушку для мелких семян.

- Возможна быстрая установка различной ширины колеи, так как шестерни передаточного вала привода произвольно смещаются.
- Ширина технологической колеи при помощи дополнительных шестерен может устанавливаться в соответствии с шириной колес трактора.



## Датчики

Различные датчики регулярно информируют водителя об актуальном состоянии работы сеялки Saphir.

- Датчик передаточного вала привода контролирует правильность работы включения технологической колеи.
- При неправильном задании параметров технологической колеи

поступает акустический и дополнительный оптический сигнал об ошибке. Данный датчик одновременно служит для контроля работы высевного вала и сразу же подает сигнал при остановке семенного вала, в случае, если, например, хвостовое колесо не имеет контакта с почвой.

# Всеобъемлющий контроль над функциями



## Датчик бункера

По желанию на бортовой компьютер возможна установка оптической и акустической сигнализации заполненности бункера.

- Благодаря перемещающемуся по бункеру датчику, всегда можно оценить объем остаточного семенного материала в бункере.
- При помощи второго датчика особенно на склонах можно на раннем этапе распознать односторонний порожний ход бункера, т.е. отсутствие семян в одной из частей бункера.



## Довсходовый маркер

Все сеялки Saphir ЛЕМКЕН по желанию могут оснащаться довсходовым маркером.

- Синхронно с технологической колеей оба диска маркера приводятся в действие бортовым компьютером. Управление осуществляется при помощи гидравлики и диски с усилием заглубляются в почву. Таким образом, даже на тяжелых почвах или при мульчированном посеве различается отчетливый след маркера.

# Saphir 7, механический привод – надежно и уверенно



**Бесступенчатый редуктор  
в масляной ванне**

Благодаря бесступенчатому редуктору в масляной ванне можно точно регулировать норму высева в диапазоне от 0,5 до 500 кг/га. Работа редуктора покрывает всю ширину захвата без дополнительной регулировки в области привода. Мелкоступенчатое деление шкалы в диапазоне от 0 до 150 гарантирует точность настройки редуктора. За счет плавной и бесперебойной работы высевного вала обеспечивается точное продольное распределение семян. Это является особенно важным при небольших нормах высева и медленном вращении высевного вала.



**Не требующий обслуживания  
карданный привод**

Необслуживаемый карданный привод работает в условиях пыли и грязи без помех и нареканий. Натягивание и смазывание рабочей цепи не требуется.



**Оптимальное положение  
приводного колеса**

Приводное колесо движется в пределах ширины захвата сеялки между двумя посевными рядами. За счет этого обеспечиваются одинаковые условия привода при движении вперед и назад. Большой диаметр служит для движения без пробуксовок и хорошей передачи усилия. После работы колесо складывается без применения инструментов при помощи рукоятки.





### **Бортовой компьютер Изитроник**

При помощи блока управления Изитроник процесс управления и контроля над закладкой технологической колеи осуществляется надежно и удобно. Желаемый ритм технологической колеи программируется быстро и просто, что является очень важным при работе орудия в разных хозяйствах или для предприятий, предоставляющих технику в аренду. В бортовой компьютер интегрирован счетчик гектаров, который наряду с производительностью на отдельном поле измеряет общую производительность орудия.



### **Раздельный лоток для калибровки**

Калибровка сеялки происходит просто и быстро, так как семена попадают в два лотка пробного высева. Лотки пробного высева задвигаются или выдвигаются через практичный выдвижной механизм сбоку орудия. Через боковые опустошающие отверстия семена непосредственно попадают в ящик для взвешивания. Для определения веса семян пробного высева в наличии имеются цифровые весы высокой точности в практичном транспортировочном чемодане.



### **Простая проверка нормы высева**

Детализированный помощник проведения пробного высева в блоке управления Изитроник делает применение других вспомогательных средств ненужным. Блок управления Изитроник во время проведения пробного высева можно закрепить позади сеялки Saphir 7, что значительно облегчает процесс пробного высева. При достижении заданной площади высева раздается предупредительный сигнал. Благодаря этому не требуется производить хлопотный подсчет количества оборотов рукоятки пробного высева. После первой калибровки высева устанавливается новое значение настройки редуктора для второго пробного высева, что в свою очередь облегчает настройку орудия и делает обслуживание простым и комфортным.



# Saphir 8, электрический привод – просто и универсально



## Электрический привод

Благодаря электрическому приводу высевного вала возможна дозировка различных видов семян в диапазоне от 0,5 до 500 кг/га и регулировка нормы высева быстро осуществляется после первой калибровки.

- Электромотор и процессор расположены в передней части сеялки и надежно защищены от внешних воздействий.
- Обслуживание комфортно осуществляется из кабины трактора через дисплей компьютера Солитроник. Это дает возможность, например, изменять норму высева простым нажатием кнопки во время движения.



## Управление

Солитроник предлагает множество функций для оптимальной надежности.

- Наряду с определением остаточного количества семян и контролем над высевающим валом, он указывает скорость движения и производит постоянный учет производительности в гектарах.
- После проведения калибровки водителю выдается оптимальный диапазон скорости движения для посева.
- При выходе за пределы данного диапазона водитель получает предупреждение от компьютера Солитроник.



## Технология ISOBUS

Технология ISOBUS поддерживает многочисленные функции сеялки Saphir. Стандартный интерфейс соединяет процессор машины с соответствующим блоком управления (терминал LEMKEN CCI-200) в кабине трактора.

- Есть возможность обработки заданий из картотек различных обработанных рабочих участков. Обмен данными осуществляется при помощи USB-накопителя или GSM-модема. Все работы могут быть зарегистрированы с точной привязкой ко времени и месту проведения.
- Дисплей с всплывающими подсказками облегчает пользователю обращение с прибором.
- Эргономичной формы джойстик с тремя уровнями включения обеспечивает простое управление.
- При необходимости, можно подключить для обслуживания или отслеживания дополнительные приборы.
- Таким образом, для посевной машины, распыскивателя, распределителя удобрений и других машин можно использовать один общий терминал.
- Мыс-командной и трамвайная линия-контроль доступен с ISOBUS.



### Универсальное применение

Солиatronик предлагает возможность быстрой и простой регулировки нормы высева. Бортовой компьютер наглядно информирует водителя при помощи меню калибровки и управляет процессом пробного высева. Благодаря этому

осуществляется быстрая установка нормы высева после одноразового пробного высева. Установленная норма может увеличиваться или уменьшаться в процессе работы из кабины трактора. Электронное определение производительности в

гектарах, интегрированная система диагностики для поиска ошибок, интерфейса, ISOBUS и возможностью применения системы DGPS делают сеялку Saphir 8 универсальной механической сеялкой.



### Импульсное колесо

У Saphir 8 колесо привода заменено импульсным колесом. Поскольку нет необходимости в приводе высевающего механизма, осуществляется точное определение, почти без проскальзывания, скорости

движения и пройденного расстояния. Импульсное колесо движется между двумя посевными рядами в пределах ширины захвата сеялки и при этом всегда по обработанной поверхности.

Это обеспечивает всегда одинаковые условия привода. После работы импульсное колесо складывается без применения инструментов при помощи рукоятки.

# Технические характеристики

Наименование	Ширина захвата ок. см	Количество рядов сошников	Объем бункера ок. л.	Вес ок. кг
<b>Двухдисковый сошник с роликом ведения глубины / Междурядье 125 мм</b>				
Saphir 7/250-DS 125	250	20	650	838
Saphir 7/300-DS 125	300	24	800	927
Saphir 7/400-DS 125	400	32	1.050	1.136
Saphir 7/250 АвтоЛoad-DS 125	250	20	650	810
Saphir 7/300 АвтоЛoad-DS 125	300	24	800	900
Saphir 7/400 АвтоЛoad-DS 125	400	32	1.050	1.070
Saphir 8/300-DS 125	300	24	800	927
Saphir 8/400-DS 125	400	32	1.050	1.136
Saphir 8/300 АвтоЛoad-DS 125	300	24	800	900
Saphir 8/400 АвтоЛoad-DS 125	400	32	1.050	1.070
<b>Двухдисковый сошник с роликом ведения глубины / Междурядье 150 мм</b>				
Saphir 7/250-DS 150	250	17	650	793
Saphir 7/300-DS 150	300	20	800	867
Saphir 7/400-DS 150	400	27	1.050	1.061
Saphir 7/250 АвтоЛoad-DS 150	250	17	650	765
Saphir 7/300 АвтоЛoad-DS 150	300	20	800	840
Saphir 7/400 АвтоЛoad-DS 150	400	27	1.050	995
Saphir 8/300-DS 150	300	20	800	867
Saphir 8/400-DS 150	400	27	1.050	1.061
Saphir 8/300 АвтоЛoad-DS 150	300	20	800	840
Saphir 8/400 АвтоЛoad-DS 150	400	27	1.050	995

## Базовое оснащение Saphir 7, Saphir 7 АвтоЛoad

Блок управления Изитроник с автоматикой управления технологической колеей 2 x 2, счетчик гектаров и руководство пользователя, устройство быстрой замены для высевных катушек, двухсекционные высевные катушки Конт Плюс, бесступенчатый масляный редуктор, клин сброса, крышка семенного бункера с газонапорным амортизатором складывается вперед, механический указатель заполненности, заднее зубчатое колесо привода, подножка с лестницей, мешалка

## Дополнительное оснащение Saphir 7, Saphir 7 АвтоЛoad

Одиночный штригель (двухдисковый сошник - DS), S-штригель, довсходовый маркер, объем бункера 1.100 л (7/300), мешалка для семян трав, разделительные щиты для семян рапса, дистанционная регулировка нормы высева при помощи гидравлики, помост для загрузки, увеличение технологической колеи с 2 до 3/4 рядков, Двухдисковый сошник с роликом ведения глубины / Междурядье 125 мм Двухдисковый сошник с роликом ведения глубины / Междурядье 150 мм Трехполярный кабель подключения к трактору, металлические чистики двухдисковых сошников, чистик прикатывающих роликов двухдисковых сошников, подпружиненное заднее колесо привода, электронный контроль заполненности, освещение, фары рабочего освещения, цифровые весы, высевные катушки Моно Плюс для посева гороха до 150 кг/га, Мега Плюс начиная с 150 кг/га, колеса гидр. (Saphir 7), ограничение глубины (АвтоЛoad), следоуказатель вертикальный, гидравлически складываемый, усилитель давления сошников, колпачок для прикатывающих роликов, система контроля видеокамеры

## Базовое оснащение Saphir 8, Saphir 8 АвтоЛoad

Блок управления Солитроник с автоматикой управления технологической колеей 2 x 2, счетчик гектаров и руководства пользователя, устройство быстрой замены для высевных катушек, двухсекционные высевные катушки Конт Плюс, механическое отключение отдельных секций, электронный показатель уровня заполненности, электрический привод высевного вала, импульсное колесо, клин сброса, крышка семенного бункера с газонапорными амортизаторами складывается вперед, подножка с лестницей, вал смесителя, цифровые весы, кронштейн для штригеля и довсходового маркера

## Дополнительное оснащение Saphir 8, Saphir 8 АвтоЛoad

Одиночный штригель (двухдисковые сошники - DS), S-штригель, объем бункера 1.100 л (8/300), мешалка для семян трав, разделительные щиты для семян рапса, помост для загрузки, увеличение технологической колеи с 2 до 3/4 рядков, металлические чистики двухдисковых сошников, чистики для прикатывающих роликов (двухдисковые сошники), разъем для GPS и ISOBUS, освещение, фары рабочего освещения, высевные катушки Моно Плюс для посева гороха до 150 кг/га, Мега Плюс начиная с 150 кг/га, колеса гидр. (Saphir 8), ограничение глубины (АвтоЛoad), следоуказатель вертикальный, гидравлически складываемый, усилитель давления сошников, колпачок для прикатывающих роликов, система контроля видеокамеры

Все данные, размеры и весовые характеристики находятся в процессе постоянного технического совершенствования, в связи с чем они могут изменяться. Весовые данные относятся к базовому варианту. Фирма ЛЕМКЕН оставляет за собой право на технические изменения.



Для фирмы LEMKEN бизнес не заканчивается на продаже агрегата. Скорее с этого начинается всем известный, ставший почти нарицательным, сервис LEMKEN. 18 заводских филиалов, расположенных поблизости от клиентов, и внешние склады в Германии, а также собственные сбытовые компании и импортеры в более чем 50 странах совместно с профессиональной дилерской сетью по продаже сельскохозяйственных машин обеспечивают быструю поставку техники и запчастей.

В случае, если какой-либо запчасти нет на складе дилера LEMKEN, то через логистический центр LEMKEN в Германии, который работает круглосуточно 365 дней в году, все необходимые детали будут доставлены клиенту в течение 24 часов.

## **Know-how от специалистов компании LEMKEN**

Высококвалифицированные специалисты отдела технического обслуживания потребителей всегда

готовы поддержать фермеров, предпринимателей и дилеров при первичном вводе техники в эксплуатацию, а также при проведении профессионального технического обслуживания и ремонта. Благодаря непрерывному процессу обучения специалисты отдела технического обслуживания потребителей LEMKEN находятся на самом высоком профессиональном уровне обслуживания современной техники LEMKEN.

## **Оригинальные запасные части фирмы LEMKEN**

Оригинальные запчасти LEMKEN имеют долгий срок службы. Использование высококачественных материалов, самый современный способ производства, интенсивный контроль качества являются гарантией долгого срока службы деталей. Все оригинальные запасные части имеют защищённый торговый знак и маркировку LEMKEN. Оригинальные запчасти можно заказать через систему информации и заказов фирмы LEMKEN в любое удобное для Вас время в режиме онлайн по Интернету.



LEMKEN GmbH & Co. KG  
Weseler Straße 5  
46519 Alpen  
Phone +49 2802 81-0  
Fax +49 2802 81-220  
info@lemken.com  
lemken.com



Ваш дилер ЛЕМКЕН:

