

РОТАЦИОННЫЕ БОРОНЫ **ZIRKON**





Эффективная подготовка посевного ложа



Почва - решающий фактор для продуктивного сельского хозяйства. Выбор правильной технологии обработки почвы и посева для каждого участка и продуманное использование техники позволяют надолго сохранить плодородие почвы. Не зависимо от технологии обработки почвы, следующий важный фактор для получения хорошего урожая - предпосевная подготовка почвы. Главное здесь подготовить почву так, чтобы посева смогли хорошо прорасти и взойти. Структура почвы должна оставаться стабильной до уборки.

После основной обработки почвы проводят предпосевную, тем самым подготавливают пахотную

землю к оптимальному развитию растений. Для роста заделанных в землю прорастающих семян нужны вода, тепло и воздух. Верхний слой рыхлой земли должен позволять росткам легко прорасти. При обработке под посевным материалом посредством обратного прикапывания образуется горизонт, гарантирующий капиллярное обеспечение ростков водой. При правильной подготовке семенного ложа эти факторы оптимизируются и появляются все предпосылки хорошей динамики развития растений.

Предпосевная обработка преследует следующие задачи:



- После основной обработки поверхность следует еще раз выровнять, чтобы добиться равномерных условий для посева.
- Рабочие органы агрегата для предпосевной обработки, например, зубья ротационной бороны, должны измельчать почвенные комки. При этом недостаточно просто получить почвенные агрегаты правильного размера. Равномерное распределение по посевному горизонту и длительная стабильность структуры почвы также важны для развития растений.
- Обработка почвы должна происходить на одинаковой глубине.
- Для оптимального самоуплотнения почвы необходимо достаточное обратное уплотнение почвы под семенами, гарантирующее обеспечение водой ростков на первой фазе роста.
- Для хорошего обеспечения корней растений водой воздухом рыхлая пахотная земля должна быть достаточно пористой.

Zirkon - совершенство в различных вариантах



Все большее значение приобретает возможность подобрать интенсивность предпосевной обработки в соответствии с преобладающими общими условиями. Практика показывает, что ротационные бороны как интенсивно работающие агрегаты могут использоваться разносторонне и наилучшим образом выполнять подготовительные работы.

Для оптимальной предпосевной подготовки почвы можно превосходно использовать рабочие характеристики ротационной бороны Zirkon от ЛЕМКЕН. Нужна ли поверхностная, быстрая и обширная или глубокая и интенсивная обработка, для выбора нужной обработки почвы нужно просто задать соответствующую величину глубины обработки, частоту вращения роторов, положение зубьев и скорость движения. Ротационная борона Zirkon осуществляет интенсивное перемешивание и крошение на рабочую глубину до 15 см. Активные рабочие органы подготавливают оптимальное посевное ложе практически при любых почвенных условиях, и при уплотненной, сухой или тяжелой почве. Таким образом, применение ротационной бороны в сельском хозяйстве сегодня приобретает все большее значение. Благодаря комбинированию с другими орудиями многие рабочие процессы могут выполняться быстрее и экономичнее.

Ротационные бороны ЛЕМКЕН Zirkon полностью отвечают высоким требованиям современных сельскохозяйственных предприятий. Они обладают долгим сроком службы, подходят как для традиционной, так и для консервирующей обработки почвы, и поставляются как с задней так и с фронтальной навеской.

Ротационные бороны Zirkon поставляются в различном исполнении и с различной шириной захвата.

- Zirkon 8: Навесная модель с минимальной конфигурацией, ширина захвата от 2,5 до 4 метров, нескладываемое навесное орудие.
- Zirkon 12: Высокопроизводительная навесная нескладываемая ротационная борона с шириной захвата 3 или 4 метра.
- Zirkon 12K: При ширине захвата от 4 до 6 метров навесная ротационная борона может гидравлически складываться, также и в комбинации с сеялкой Солитер 9К, в транспортную ширину 3 метра.
- Zirkon 12 KA: Полунавесная ротационная борона с шириной захвата от 4 до 6 метров в комбинации с навешенной пневматической сеялкой Солитер от ЛЕМКЕН - высокопроизводительная комбинация для взыскательных сельскохозяйственных предприятий.





Высокая точность - долгий срок службы

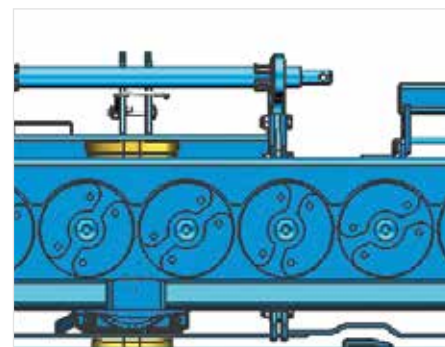


Высокая прочность благодаря закрытому корпусу ванны привода

Сердце ротационной бороны Zirkon - ванна привода. Она изготовлена из толстостенной микролегированной высококачественной стали в виде закрытого корпуса с приваренными опорами подшипников.

- Корпус и верхняя часть прочно приварены друг к другу, что обеспечивает высокую стабильность (на рисунке сверху отмечено красным).

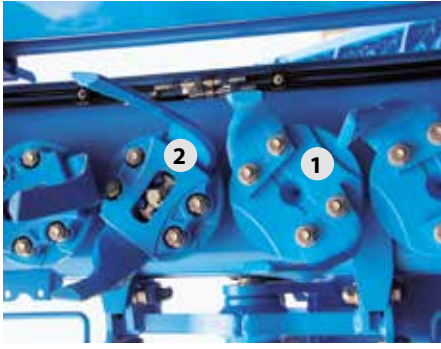
- Закрытый корпус ванны привода с точно расположенными корпусами подшипников обеспечивает особо плавный и легкий ход ротационной бороны. Замечательный ход и точное ведение роторов зубьев гарантируют долгий срок службы ротационной бороны Zirkon фирмы ЛЕМКЕН.



Это агрегат с самым плавным и легким ходом в своем классе.

Все четыре ротора зубьев на метр ширины обработки установлены относительно друг друга со смещением таким образом, что зубья ротационной бороны Zirkon могут работать друг за другом.

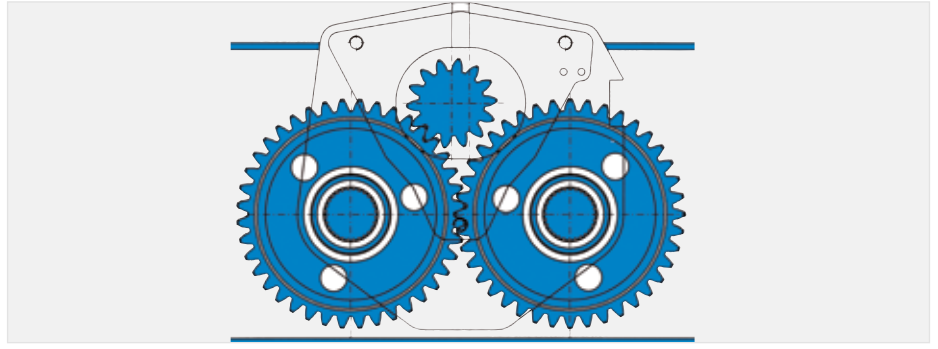
- Даже при тяжелых почвенных условиях достигается равномерное распределение сил зубьев в почве.
- Такое расположение обеспечивает плавность хода и предотвращает раскачивание ротационной бороны.



**Легкая замена зубьев
благодаря системе быстрой
замены.**

Система быстрой замены у Zirkona 10 входит в стандартную комплектацию, у Zirkona 8 - опция. Используемые ножевидные зубья имеют с обеих сторон заостренные рабочие поверхности.

- Каждая пара зубьев закрепляется одним фиксатором на роторе, что позволяет производить легкую и быструю замену зубьев.
- Специальный метод закалки делает ножевые зубья особо прочными и износостойкими.
- Твердосплавное покрытие на основных изнашиваемых участках ножевых зубьев существенно продлевает срок их службы.



Изменение направления вращения - нужное положение зубьев быстро и просто

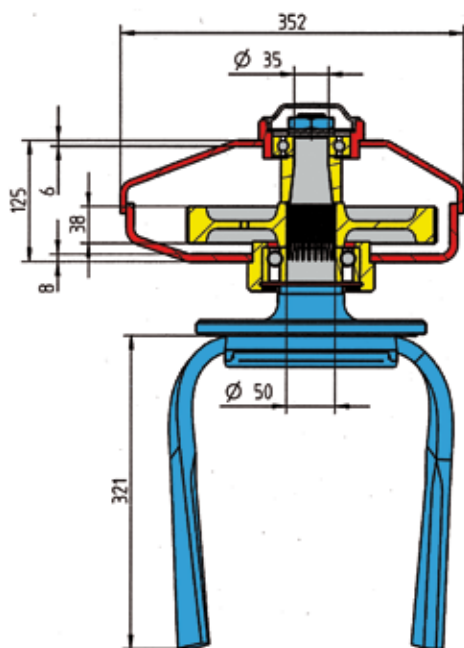
Редуктор DUAL-Shift от ЛЕМКЕН наряду с простым переключением числа оборотов роторов позволяет менять направление вращения роторов.

- Благодаря изменению направления вращения ножевые зубья можно установить в позицию "Захват" или "Скольжение".
- В позиции "Скольжение" многоцелевые зубья лучше показывают выравнивающий эффект и камни остаются в почве.

- В позиции "Захват" многофункциональные зубья лучше врываюся в почву и применяются при мульчированном посеве для интенсивного перемешивания почвы и пожнивных остатков. Мелкие комья земли остаются на уровне заделки семян, крупные комья земли остаются на поверхности и уменьшают размывание и эрозию почвы.



Zirkon 8



Прочный, скошенный профиль ванны
(все данные в мм)

Многоцелевая ротационная борона для оптимальной предпосевной обработки

Zirkon 8 от ЛЕМКЕН - новая ротационная борона для тракторов малой и средней мощности. Особенностью Zirkona 8 является модульная концепция, предполагающая выбор таких частей агрегата, как редукторы и крепления зубьев. Тем самым Zirkon позволяет максимально приспособиться к соответствующим требованиям и условиям эксплуатации.

- Большое расстояние между верхним и нижним подшипником позволяет разгрузить роторы зубьев и продлевает срок эксплуатации подшипников.

- Новый вид более высокого скошенного профиля ванны способствует легкому очищению от грязи.
- Наряду с простым угловым редуктором, позволяющим устанавливать желаемое число оборотов посредством замены зубчатых шестерен, Zirkon 8 также может быть оснащен редуктором с механизмом переключения DUAL-Shift. Этот редуктор позволяет не только рычагом переключать число оборотов, но и менять направление вращения с "Захвата" на "Скольжение" без замены зубьев.
- Ножевые зубья с болтовым креплением длиной 300 мм относятся к базовой комплектации Zirkona 8. В виде опции зубья могут также поставляться в напавленной версии. Кроме того, в дополнении к Zirkonu 8 предусмотрена быстросменная система с ножевыми зубьями длиной 340 мм и при желании с напавкой.
- Благодаря существующим вариантам комплектации таким, как тяжелая башня, центрально регулируемая выравнивающая планка, оптимальные катки из обширной программы катков от ЛЕМКЕН и другим комплектующим, Zirkon 8 адаптируется к любым требованиям покупателя.



Простая силовая передача через редуктор со сменными шестернями



Быстрая замена ножей безболтового крепления

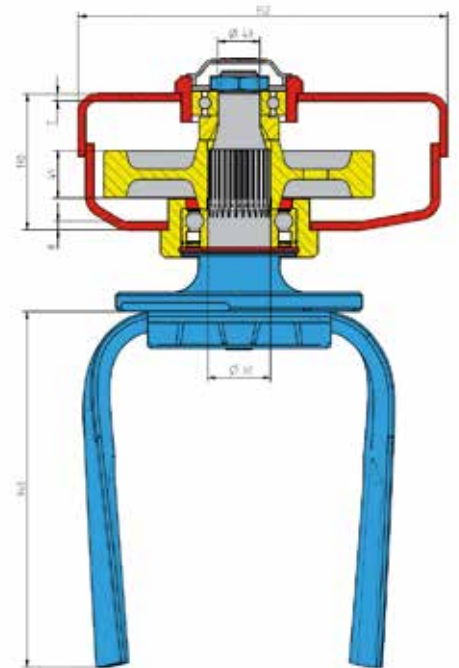


Ротационная борона для длительных нагрузок при любых условиях почвы

Ротационная борона Zirkon 12 от ЛЕМКЕН подходит для длительной нагрузки как при традиционной, так и при консервирующей обработке почвы. Интенсивность обработки можно регулировать посредством изменения скорости движения, скорости вращения ВОМ и редуктора ротационной бороны.

- Закрытый корпус редуктора из толстостенной микрелегированной высококачественной стали обеспечивает легкий и плавный ход всех зубчатых колес, роторов и подшипников благодаря точным соосным корпусам подшипников. Все это гарантирует длительный срок службы бороны.
- Навесная ротационная борона Zirkon 12 с навешенной сеялкой Солитер или Сапфир от ЛЕМКЕН составляют эффективную комбинацию для точного посева.

- Редуктор DUAL-Shift обеспечивает изменение скорости вращения от 330 до 440 оборотов роторов в минуту. Дополнительный редуктор с 230 и 330 оборотов роторов в минуту расширяет область применения Zirkona 10.
- Редуктор DUAL-Shift также позволяет менять направление движения зубьев с положения "Захват" на "Скольжение" для адаптации к любым условиям эксплуатации.
- Кованные быстросменные ножевые зубья длиной 340 мм и шириной 20 мм гарантируют долгий срок службы. Система быстрой замены позволяет быстро и просто осуществлять замену зубьев без использования инструментов.
- "Специальные зубья" длиной 380 мм обеспечивают интенсивное рыхление в картофелеводстве.



Корпус из толстостенной высококачественной стали (все данные в мм)



Редуктор DUAL-Shift



Быстросменные зубья

Zirkon 12 K



Всегда эффективен, как отдельно так и в посевной комбинации

Компактная конструкция и оптимальное расположение центра тяжести делают складную ротационную борону Zirkon 12 K в комбинации с сеялкой Солитер от ЛЕМКЕН производительной посевной комбинацией.

- Высокоэффективная трансмиссия обеспечивает максимальную передачу мощности роторам ротационной бороны.
- Для достижения максимальной адаптации к почвенным условиям при ширине захвата более 4 метров, складывающаяся ротационная борона Zirkon состоит из двух секций. Каждая секция закреплена на одной центральной маятниковой оси и самостоятельно копирует рельеф поля.

- Маятниковые оси расположены по центру каждой рабочей секции, что обеспечивает стабильное движение ротационной бороны Zirkon за счет катка. Несмотря на большую ширину захвата транспортная ширина ротационной бороны Zirkon в сложенном состоянии составляет 3 метра.
- Быстрое складывание и раскладывание ротационной бороны Zirkon помогает сразу приступить к работе или транспортировке.
- Особенность заключается в том, что между сложенными секциями ротационной бороны расположен бункер для семян сеялки Солитер 9 К. Это обеспечивает оптимальное расположение центра тяжести.

Оптимальная адаптация к почвенным условиям
благодаря центральной маятниковой оси.



Складывающийся полунавесной Zirkon 12 KA - всегда безопасен при движении

Полунавесная ротационная борона Zirkon 12 KA от ЛЕМКЕН может использоваться и отдельно, и в комбинации с сеялками. При отдельном использовании бороны во время работы шасси поднимают так, что колеса не касаются поверхности земли.

- Крупногабаритные колеса гарантируют одновременно минимальное воздействие на почву и транспортировку в соответствии с предписаниями.
- Для комбинации Zirkona с пневматической сеялкой Солитер от ЛЕМКЕН точки навески находятся над осью шасси ротационной бороны. Так достигается короткая, компактная комбинация, которую можно быстро и просто разъединить.
- Распределение нагрузки на шасси в стандарте обеспечивает равномерную развесовку в комбинации, что гарантирует точное соблюдение глубины обработки ротационной бороны независимо от уровня наполнения бункера сеялки.
- Полунавесная ротационная борона Zirkon при необходимости может быть оснащена пневматической тормозной системой. Это необходимо, если борона используется в комбинации с сеялкой.
- Дополнительно поставляется гидравлическая навеска для комбинации ротационной бороны Zirkon с другими сеялками.
- Благодаря большому объему бункера и широким прорезывающим каткам при использовании ротационной бороны в посевном комплексе ЛЕМКЕН Компакт-Солитер достигается максимальная производительность.



Удобный доступ к точкам навески



Равномерное распределение веса при помощи разгрузки шасси

Продумано до мелочей



Надежная трехточечная башня обладает высокой прочностью

Ротационная борона Zirkon оснащена прочной башней агрегата со встроенным ящиком для инструментов.

- Эластичный цельный вал навески, расположенный между точками навески нижних тяг,

поглощает толчки и тем самым защищает трактор и орудие во время транспортировки и работы.

- Регулируемые точки навески нижних тяг позволяют индивидуально устанавливать расстояние между трактором и ротационной бороной.





Боковые щитки для точного совмещения проходов по полю

Расположенные слева и справа от ряда ножевых зубьев боковые щитки, регулируемые по высоте и с пружинной амортизацией, предотвращают образование гребней внешними зубьями.

- Боковые щитки могут отклонять в сторону и приподниматься.
- При транспортировке агрегатов с шириной захвата 3 метра они просто складываются наверх.
- По желанию боковые щитки могут удлинены.



Защита от камней для бесперебойной работы

Для бесперебойной работы для всех вариантов ротационной бороны Zirkop доступна защита от камней, расположенная перед роторами на нижней части корпуса.

- Система защиты от камней помогает избежать на каменистой почве защемление камней и тем самым предотвращает поломки.



Выравнивающая планка для регулирования движения почвы

В качестве дополнительного оборудования для всех ротационных борон Zirkop имеются выравнивающие планки.

- Выравнивающая планка может быть размещена на выбор перед или между ножевыми зубьями и прикатывающим катком. Выравнивающая планка регулирует движение почвы и оптимально дополняет работу ножевых зубьев.
- Регулирование по высоте происходит центрально с помощью гаечного ключа со стороны ротационной бороны.



Подходит для широкой области применения



Оптимальное рыхление и выравнивание следов трактора

Для того, чтобы наилучшим образом происходило рыхление и выравнивание следов трактора, вместо следорыхлителя со стрельчатыми лапами также может использоваться следорыхлитель с узкими лапами.

- Оба рабочих органа удобно закрепляются на стандартном креплении и легко регулируются к любой ширине следов трактора.

- Установка глубины обработки происходит без инструментов
- Для защиты от повреждения следорыхлители серийно оснащены автоматической защитой от перегрузок.





Зубчатый прикатывающий каток для средних и тяжелых условий почвы

Даже липкая почва плотно не прилипает на зубчатый прикатывающий каток, что предполагает его универсальное применение для средних и тяжелых почв.

- Закаленные чистики закреплены на жестких кронштейнах. Они легко регулируются при помощи гаечного ключа и обеспечивают очень хорошую очистку катков.
- Дополнительное покрытие твердым сплавом гарантирует еще более продолжительный срок службы чистиков.



Трапециевидный каток для легких и средних условий почвы.

При использовании трапециевидного катка происходит уплотнение почвы полосами за счет трапециевидных колец, которые расположены точно на одной линии со следующими за ними рядами сеялки

- Почва сохраняет неровную поверхность с большим количеством мелких комьев и меньше подвержена размыванию. Достигается равномерная глубина заделки семян и оптимальное закрытие почвы.
- Все закрытые трапециевидные катки характеризуются хорошей нагрузкой на легких и средних почвах и предотвращают налипание почвы.



Идеальная адаптация ко всем сеялкам

Борона подходит ко всем известным сеялкам благодаря переставляемым рамам кре ротационная борона идеально адаптируется ко всем известным сеялкам п ления гидравлической трехточечной навески.

- Возможность регулирования точек присоединения по длине и высоте позволяют гарантировать идеальное агрегатирование бороны со всеми сеялками.
- Муфты карданного вала защищают его от износа.



Всегда отличное оснащение



Точное движение благодаря маркеру



Направляющие диски для точного встречного движения

В комбинации с сеялкой рекомендуется использовать ротационную борону Zirkon с гидравлическим складываемым маркером, обеспечивающим точное без огрехов движение во время посева.

- Поворот дисков на 360° обеспечивает оптимальный маркерный след при всех условиях.
- При прохождении препятствий система защиты помогает избежать повреждений маркера.

Направляющие диски повышают эффективность боковых щитков для точного перекрытия без образования гребней.

- Вогнутые и регулируемые по высоте направляющие диски 450 мм в диаметре монтируются с внешней стороны ротационной бороны.
- При этом направляющие диски перемещают почву во внутрь, оставляя за собой идеально ровное посевное ложе.





**Для любых ситуаций:
фронтальное навешивание**

Все навесные ротационные бороны Zirkon могут навешиваться фронтально благодаря опциональной навеске.

- Так что возможны комбинации и для очень тяжелых почв, и для использования на предприятиях, специализирующихся на особых культурах.
- Трубчатый каток перед ротационной бороной обеспечивает точное ведение по заданной глубине обработки рабочих органов.



**Карданный вал с защитой от
перегрузки**

Привод ротационной бороны Zirkon допускает число оборотов вала отбора мощности до 1.000 оборотов в минуту.

- Все карданные валы оснащены кулачковой муфтой в качестве защиты от перегрузок.
- Для привода других агрегатов все ротационные бороны оснащены сквозным карданным валом.



**Естественно: Безопасность и
освещение**

Освещение и тормозная система ротационной бороны Zirkon соответствуют действующим правилам дорожного движения.

- В связи с этим мы можем оснастить складываемые ротационные бороны отбойником по запросу.



Технические характеристики

Наименование	Рабочая ширина (см)	Число роторов	Примерный вес без катка (кг)	Число оборотов ВОМ (мин ⁻¹)	Скорость оборотов (мин ⁻¹) при 1.000 мин ⁻¹	Мощность трактора			
						kW переключаемый редуктор		PS переключаемый редуктор	
Навесной, нескладываемый									
Zirkon 8/250 WG ¹ / SG ²	250	10	701	1.000	300/400	44-103		60-140	
Zirkon 8/300 WG ¹ / SG ²	300	12	785	1.000	300/400	55-118		75-160	
Zirkon 8/350 WG ¹ / SG ²	350	14	946	1.000	300/400	62-125		85-170	
Zirkon 8/400 WG ¹ / SG ²	400	16	1.015	1.000	300/400	66-129		90-175	
Навесной, складываемый									
Zirkon 12/300	300	12	922	1.000	330/440	66-154		90-210	
Zirkon 12/350	350	14	1.035	1.000	330/440	77-165		105-225	
Zirkon 12/400	400	16	1.149	1.000	330/440	88-176		120-240	
Навесной, гидравлически складываемый									
Zirkon 12/400 K	400	16	1.762	1.000	330/440	88 - 199	120 - 270	88 - 265	120 - 360
Zirkon 12/450 K	450	18	1.896	1.000	330/440	99 - 199	135 - 270	99 - 265	135 - 360
Zirkon 12/500 K	500	20	2.066	1.000	330/440	121 - 221	165 - 300	121 - 287	165 - 390
Zirkon 12/600 K	600	24	2.452	1.000	330/440	132 - 235	180 - 320	132 - 300	180 - 408
полунавесной, гидравлически складываемый									
Zirkon 12/400 KA	400	16	3.531	1.000	330/440	88 - 199	120 - 270	88 - 265	120 - 360
Zirkon 12/450 KA	450	18	3.734	1.000	330/440	99 - 199	135 - 270	99 - 265	135 - 360
Zirkon 12/500 KA	500	20	3.923	1.000	330/440	121 - 221	165 - 300	121 - 287	165 - 390
Zirkon 12/600 KA	600	24	4.447	1.000	330/440	132 - 235	180 - 320	132 - 300	180 - 408

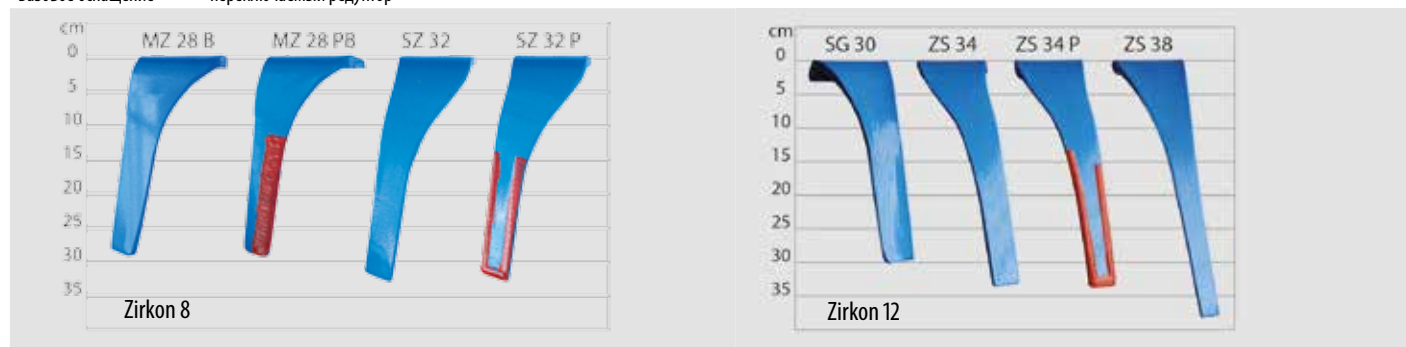
⁽¹⁾ Редуктор со сменными шестернями

⁽²⁾ переключаемый редуктор

Ротационная борона	редуктор	перевод/ скорость	Число оборотов ротора	
			540	1.000
Zirkon 8	редуктор со сменными шестернями ¹	22/25	162	300
		25/22	216	400
	переключаемый редуктор	1	162	300
		2	216	400
Zirkon 12² / 12 K / 12 KA	переключаемый редуктор ¹	Базовая комплектация	178	330
		Опция 1	238	440
		Опция 2	124	230
	переключаемый редуктор	1 (Базовая комплектация)	178	330
		2 (Базовая комплектация)	238	440
		1 (Опция)	124	230
		2 (Опция)	178	330

¹ Базовое оснащение

² переключаемый редуктор



Зубья ротационной бороны для широкой области применения, по желанию с твердосплавным наплавкой для еще более длительного срока службы (на рисунке отмечено красным)



Для фирмы LEMKEN бизнес не заканчивается на продаже агрегата. Скорее с этого начинается всем известный, ставший почти нарицательным, сервис LEMKEN. 18 заводских филиалов, расположенных поблизости от клиентов, и внешние склады в Германии, а также собственные сбытовые компании и импортеры в более чем 50 странах совместно с профессиональной дилерской сетью по продаже сельскохозяйственных машин обеспечивают быструю поставку техники и запчастей.

В случае, если какой-либо запчасти нет на складе дилера LEMKEN, то через логистический центр LEMKEN в Германии, который работает круглосуточно 365 дней в году, все необходимые детали будут доставлены клиенту в течение 24 часов.

Know-how от специалистов компании LEMKEN

Высококвалифицированные специалисты отдела технического обслуживания потребителей всегда

готовы поддержать фермеров, предпринимателей и дилеров при первичном вводе техники в эксплуатацию, а также при проведении профессионального технического обслуживания и ремонта. Благодаря непрерывному процессу обучения специалисты отдела технического обслуживания потребителей LEMKEN находятся на самом высоком профессиональном уровне обслуживания современной техники LEMKEN.

Оригинальные запасные части фирмы LEMKEN

Оригинальные запчасти LEMKEN имеют долгий срок службы. Использование высококачественных материалов, самый современный способ производства, интенсивный контроль качества являются гарантией долгого срока службы деталей. Все оригинальные запасные части имеют защищённый торговый знак и маркировку LEMKEN. Оригинальные запчасти можно заказать через систему информации и заказов фирмы LEMKEN в любое удобное для Вас время в режиме онлайн по Интернету.



LEMKEN GmbH & Co. KG
Weseler Straße 5
46519 Alpen
Phone +49 2802 81-0
Fax +49 2802 81-220
info@lemken.com
lemken.com



Ваш дилер ЛЕМКЕН:

